



# Netzanschlussregeln

## Hoch- und Höchstspannung

E.ON Netz GmbH, Bayreuth

**Stand: 1. April 2006**

# Inhalt

1	Einleitung .....	3
1.1	Rechtlicher Rahmen.....	3
1.2	Technischer Rahmen .....	4
1.3	Geltungsbereich .....	4
2	Netzanschlusskonzept.....	5
3	Anforderungen am Netzanschluss.....	7
3.1	Anforderungen an alle Anschlussnehmer .....	7
3.1.1	Allgemeines .....	7
3.1.2	Netzanschluss und Anlagenbauweise.....	8
3.1.3	Blindleistungsaustausch .....	8
3.1.4	Betrieb der Schaltanlagen .....	8
3.1.5	Betrieb bei Störungen.....	9
3.1.6	Netzurückwirkungen und Versorgungsqualität.....	10
3.1.7	Spannungsmerkmale.....	10
3.1.8	Sternpunktbehandlung .....	10
3.1.9	Instandhaltung .....	11
3.2	Anforderungen an Erzeugungsanlagen .....	11
3.2.1	Allgemeines .....	11
3.2.2	Wirkleistungsabgabe .....	12
3.2.3	Frequenzhaltung.....	13
3.2.4	Blindleistungsaustausch und Spannungshaltung.....	14
3.2.5	Trennung der Erzeugungsanlage vom Netz .....	15
3.2.6	Verhalten bei Störungen im Netz .....	16
3.2.7	Elektrischer Schutz.....	21
3.2.8	Versorgungswiederaufbau .....	22
3.3	Anforderungen an EEG-Erzeugungsanlagen .....	23
3.3.1	Allgemeines .....	23
3.3.2	Wirkleistungsabgabe .....	23
3.3.3	Frequenzhaltung.....	24
3.3.4	Versorgungswiederaufbau .....	24
4	Anschlusstechnik .....	24
4.1	Netzschutz.....	24
4.2	Prozessdatenverarbeitung .....	26
4.3	Übergabezähleinrichtung .....	26
5	Betriebsplanung und Netzführung .....	27
5.1	Betriebsplanung .....	27
5.2	Netzführung.....	28
5.3	Betriebsführungsvereinbarung.....	29
Anhang A	- Glossar.....	30
Anhang B	- Das (n-1)-Kriterium .....	41
Anhang C	- Literaturverzeichnis.....	42
Anhang D	- Bildteil Netzanschluss und Anlagenbauweise .....	43
Anhang E	- Daten- und Unterlagen austausch .....	46

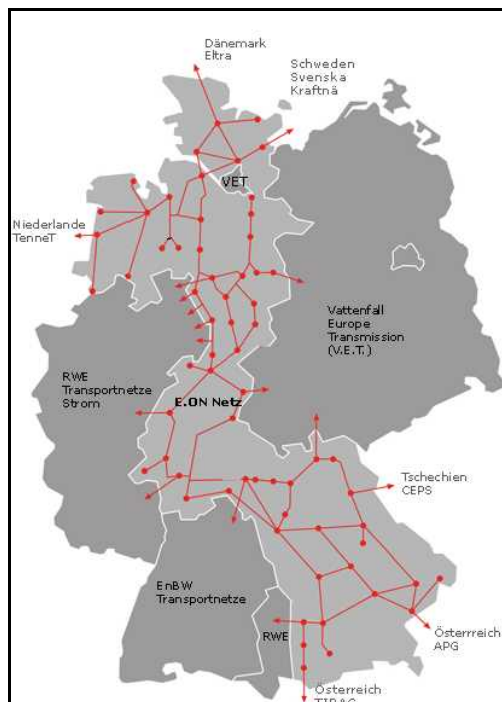
# 1 Einleitung

Die E.ON Netz GmbH, im Folgenden **ENE** genannt, ist der Übertragungsnetzbetreiber für unten skizzierte Regelzone. Mit dem Begriff **Anschlussnehmer** werden diejenigen bezeichnet, die einen Anschluss am Netz der ENE betreiben, unabhängig ob dieser für die Entnahme oder die Einspeisung von elektrischer Energie genutzt wird.

Diese Netzanschlussregeln beschreiben die technischen und organisatorischen Mindestanforderungen, die bei der Errichtung und beim Betrieb von Netzanschlüssen am Hoch- oder Höchstspannungsnetz der ENE zu erfüllen sind. Daneben können auch Zusatzanforderungen zum Betrieb notwendig sein.

## 1.1 Rechtlicher Rahmen

Als Übertragungsnetzbetreiber hat ENE die Verantwortung für den Betrieb, die Wartung sowie erforderlichenfalls den Ausbau seines Übertragungsnetzes.



**Bild 1** Die *Regelzone* der E.ON Netz GmbH (Stand Jan. 2006)

Gemäß Energiewirtschaftsgesetz sind Betreiber von Übertragungsnetzen verpflichtet, technische Mindestanforderungen für Anschlüsse an diesen Netzen festzulegen.

Die Verpflichtung des Anschlussnehmers ist es, die vorliegenden Netzanschlussregeln einzuhalten. Er gewährleistet, dass auch diejenigen, die den Anschluss nutzen, dieser Verpflichtung nachkommen. Die Einhaltung ist auf Anforderung geeignet nachzuweisen.

## 1.2 Technischer Rahmen

ENE betreibt öffentliche Drehstromübertragungsnetze mit unterschiedlichen Spannungsebenen und einer Frequenz von ca. 50 Hz.

Die vorliegenden Netzanschlussregeln legen die Mindestanforderungen für das Errichten und das Betreiben eines oder mehrerer Anschlüsse an diesem Netz fest. Sie orientieren sich an den objektiven Erfordernissen eines störungsfreien Betriebes der Netze bei ENE auf der einen Seite und an den Belangen eines bedarfsgerechten Anlagenbetriebes beim Anschlussnehmer auf der anderen Seite. Sie stützen sich auf die allgemein anerkannten, dem technischen Fortschritt kontinuierlich angepassten Regeln der Technik und die sie konkretisierenden Richtlinien bei ENE, zu denen u. a. das "Technische Handbuch Netz" [1]<sup>1</sup> gehört.

Grundlage für den Betrieb des Übertragungsnetzes sind darüber hinaus die Mindestanforderungen (Regeln) der Union for the Coordination of Transmission of Electricity (UCTE) [2].

## 1.3 Geltungsbereich

Die vorliegenden Netzanschlussregeln gelten für alle Anschlüsse an das Hoch- und Höchstspannungsnetz der ENE. Der Anschlussnehmer trägt dafür Sorge, dass diese Netzanschlussregeln auch für Anschlüsse an seinem Netz innerhalb der Regelzone beachtet werden, sofern diese Auswirkungen auf den Betrieb der ENE-Netze haben.

Die Netzanschlussregeln bilden die technische Grundlage von Netzanschlussverträgen. In dieser Funktion sind die Netzanschlussregeln Bestandteil jedes Netzanschlussvertrages und ergänzen diesen in technischer und organisatorischer Hinsicht.

Die Netzanschlussregeln dienen darüber hinaus der Information von Personen, die durch den Betrieb ihrer Anlagen den Netzbetrieb bei ENE beeinflussen können und sich deshalb hierauf einstellen müssen. Sie richten sich insofern vor allem an die Betreiber von Erzeugungsanlagen innerhalb der Regelzone, unabhängig davon, ob diese direkt an das Netz der ENE oder an unterlagerte Netze angeschlossen sind.

---

<sup>1</sup> in eckigen Klammern dargestellte Verweise finden sich im Anhang C – Literaturverzeichnis wieder

## 2 Netzanschlusskonzept

Voraussetzung für einen neuen Netzanschluss oder eine Anschlussänderung ist die Abstimmung zwischen ENE und dem Anschlussnehmer über ein Netzanschlusskonzept, das Bestandteil des Netzanschlussvertrages wird.

Dem Netzanschlusskonzept werden die in diesen Netzanschlussregeln näher beschriebenen technischen Anforderungen und Begriffsbestimmungen zu Grunde gelegt.

Zur Festlegung des Netzanschlusskonzeptes prüft ENE auf Anfrage des Anschlussnehmers, ob die Netzverhältnisse (z. B. Netzanschlusskapazität, Blindleistungsbilanz, Kurzschlussleistung, Zuverlässigkeit der Leistungsbereitstellung, usw.) am bestehenden oder geplanten Netzanschlusspunkt ausreichen, um die Anlage des Anschlussnehmers ohne unzulässige Rückwirkung auf das Netz der ENE und ohne Beeinträchtigung des Anlagenbetriebes der übrigen Anschlussnehmer anzuschließen und zu betreiben.

Für die Prüfung einer Anfrage erhält ENE vom Anschlussnehmer alle zur Beurteilung des Netzanschlusses erforderlichen Daten und Informationen. Soweit beim Anschlussnehmer Prüfungen erforderlich werden oder zur Anlagenauslegung, erhält dieser von ENE die hierfür notwendigen Daten und Informationen. Der Mindestumfang der auszutauschenden Daten ist im Anhang E tabellarisch aufgeführt. Für den Anschluss einer Erzeugungsanlage sind die Fragebögen im Anhang E auszufüllen.

Neben den Vorgaben der vorliegenden Netzanschlussregeln sind für die Prüfung insbesondere die im Folgenden aufgeführten, zusätzlichen Kriterien maßgebend:

- Netzanschlusskapazität
- Schutzkonzept
- Blindleistungsaustausch
- Dauerbetriebsspannung, Spannungsband, Spannungsänderungen und Spannungsregelung
- Kurzschlussleistung
- Sternpunktbehandlung
- statische und dynamische Stabilität
- Isolationskoordination
- Parallelschaltbedingungen
- Oberschwingungen und Flicker
- Gerätespezifikationen
- Handhabung des (n-1)-Kriteriums

- Verhalten bei Netzstörungen, z. B. Beteiligung am 5-Stufenplan

Ergibt die Prüfung, dass die Netzverhältnisse am Netzanschlussknoten für einen bestimmungsgemäßen und rückwirkungsarmen Betrieb der Anlage eines Anschlussnehmers nicht ausreichend sind, werden im Netzanschlusskonzept entsprechende Maßnahmen zur Anpassung der Anlagen des Anschlussnehmers von ENE festgelegt.

Sind infolge eines Neuanschlusses oder einer Änderung der Anlage eines Anschlussnehmers ein Umbau, eine Erweiterung, eine Netzverstärkung oder sonstige technische Änderungen im Netz der ENE erforderlich, so werden die notwendigen Ausbaumaßnahmen im Netzanschlusskonzept von ENE benannt und festgelegt.

Geplante Änderungen an Anlagenteilen mit Auswirkungen auf den Netzanschluss stimmen ENE und der Anschlussnehmer miteinander ab. Die technische Dokumentation ist im Vorfeld vorzulegen.

Jeder Netzanschluss muss so bemessen sein, dass für ENE ein Betrieb der Netze gemäß dem (n-1)-Kriterium (siehe Anhang B) möglich ist.

Weitergehende Regelungen sind vertraglich zu vereinbaren und dürfen nicht zum Nachteil anderer Anschlussnehmer gereichen.

Ein Nachweis für die Anlagen des Anschlussnehmers bezüglich

- der zwischen Anschlussnehmer und ENE festgelegten Eigenschaften
- der Einhaltung der Netzanschlussregeln
- die konforme Umsetzung des Netzanschlusskonzepts

muss vor der ersten Inbetriebnahme in geeigneter Form erbracht werden. Soweit verfügbar können dazu auch Zertifikate der Anlage dienen.

## 3 Anforderungen am Netzanschluss

Die nachfolgenden Anforderungen stellen Mindestanforderungen dar und sind durch die Anlagen eines Anschlussnehmers am Netzanschlusspunkt, soweit nicht anders beschrieben, zu erfüllen.

### 3.1 Anforderungen an alle Anschlussnehmer

#### 3.1.1 Allgemeines

Der Anschluss von Anlagen eines Anschlussnehmers zum Zweck der Einspeisung oder der Entnahme von elektrischer Energie erfolgt über Schaltstellen mit Trennfunktion (Leistungsschalter und Trennschalter), deren Anschlusspunkt von ENE unter Berücksichtigung der gegebenen Netzverhältnisse, der Leistung und Betriebsweise der Anlage sowie der Interessen des Anschlussnehmers festgelegt wird.

Auf der Grundlage des mit ENE vereinbarten Netzanschlusskonzepts veranlasst der Anschlussnehmer die Ausführung der Übergabestationen, für die der Anschlussnehmer verantwortlich ist. Die Schaltanlagen sind als "abgeschlossene elektrische Betriebsstätten" gemäß den einschlägigen Vorschriften und den anerkannten Regeln der Technik zu planen, zu errichten und zu betreiben.

In den Fällen, in denen der Anschlussnehmer Eigentümer von Grundstück oder Gebäude ist, muss für ENE ein geeigneter Platz für die Unterbringung von primär- und sekundärtechnischen Einrichtungen zur Verfügung stehen und zugänglich sein.

Der Anschlussnehmer und ENE tauschen mindestens die im Anhang E aufgeführten Dokumentationen und Unterlagen aus und halten diese für die Dauer des Betriebs des Netzanschlusses auf dem aktuellen Stand. Sie werden jeweils bei Änderung dem anderen Partner zur Verfügung gestellt.

Planungsgrundlage für das Hoch- und Höchstspannungsnetz der ENE ist das (n-1)-Kriterium wie in Anhang B beschrieben.

In folgenden Fällen ist ENE berechtigt, eine vorübergehende Begrenzung der Netzanschlusskapazität oder eine Anlagenabschaltung vorzunehmen:

- höhere Gewalt
- potenzielle Gefahr für den sicheren Systembetrieb
- Engpass bzw. Gefahr von Überlastungen an Betriebsmitteln
- Gefahr einer Inselnetzbildung
- Gefährdung der statischen oder der dynamischen Netzstabilität
- systemgefährdender Frequenzabweichung

- unzulässige Netzurückwirkungen
- Wartung, Instandsetzung bzw. Durchführung von Baumaßnahmen

### 3.1.2 Netzanschluss und Anlagenbauweise

Entsprechend der netztechnischen und betrieblichen Anforderungen erfolgt ein Anschluss an das Netz der ENE nach einer der folgenden Alternativen:

- Anschluss an einer Leitung als Einfach- bzw. Doppelstich
- Anschluss an eine Sammelschiene in einem Umspannwerk

Anlage D enthält zu beiden Alternativen die Prinzipskizzen. In den Bildern ist jeweils angegeben, welcher Partner für welches Schaltgerät den Schaltbetrieb durchführt und an welcher elektrischen Stelle der Wandler für die Übergabezählung positioniert wird.

Das Anlagenkonzept, sowie die Kenndaten der Betriebsmittel (z.B. Nennspannung, Kurzschlussfestigkeit, Erdungskonzept, Mindestabmessungen, etc.), sind in dem bei ENE geltenden „Technischen Handbuch Netz, Kapitel: Bauen und Errichten“ [1] festgelegt. Die für den Netzzugang zur Anwendung kommende Anlagenkonfiguration ist zwischen dem Anschlussnehmer und ENE abzustimmen und wird im Netzanschlussvertrag vereinbart.

Anlagen und Anlagenteile der ENE, insbesondere Hochspannungsgeräte, müssen bezüglich den technischen Anforderungen und ihrer Ausführung dem "Technischen Handbuch Netz" [1] der ENE entsprechen. Für Anlagen und Anlagenteile des Anschlussnehmers gelten ebenfalls Mindestanforderungen gemäß ENE-Vorgaben, wie zum Beispiel für elektrische Kenndaten. Es wird darüber hinaus empfohlen, diese insgesamt gemäß den ENE-Anforderungen auszuführen.

Für alle elektrischen Hilfseinrichtungen (z. B. für Steuerung, Meldung, Schutz, Zählung oder die Antriebe von Schaltgeräten) ist eine unabhängige, unterbrechungsfreie Stromversorgung über eine Batterie vorzusehen.

### 3.1.3 Blindleistungsaustausch

Bei Entnahme von Wirkleistung aus dem Netz der ENE hat der Anschlussnehmer am Netzanschlusspunkt standardmäßig einen Leistungsfaktor von  $\cos \varphi = 0,95$  (induktiv) bis 1 im Quadranten I einzuhalten. Ein erweiterter Blindleistungsaustausch ist nur zulässig, wenn dies vertraglich gesondert vereinbart ist.

Der Blindleistungsaustausch bei Einspeisung in das Netz der ENE ist in dem Abschnitt 3.2.4 beschrieben.

### 3.1.4 Betrieb der Schaltanlagen

Der Betrieb von elektrischen Anlagen umfasst alle technischen und organisatorischen Tätigkeiten, die erforderlich sind, damit die Anlagen funktionstüchtig und sicher sind. Zu den Tätigkeiten gehören



sämtliche Bedienungsmaßnahmen sowie elektrotechnische und nichtelektrotechnische Arbeiten, wie sie in einschlägigen Vorschriften und Regeln beschrieben sind.

Das für den Betrieb der Schaltanlagen eingesetzte Personal muss gemäß [3] und [4] qualifiziert sein. Zutritt zu den Schaltanlagen haben nur Elektrofachkräfte und elektrotechnisch unterwiesene Personen. Für den Zutritt von Anlagen oder Anlagenteilen der ENE ist zusätzlich eine entsprechende Unterweisung durch ENE erforderlich. Laien im Sinne der Vorschriften [3] und [4] dürfen Anlagen nur in Begleitung von Elektrofachkräften oder elektrotechnisch unterwiesenen Personen betreten.

Ein Ansprechpartner des Anschlussnehmers mit Schaltberechtigung und Verantwortung für seinen Anlageneinsatz am Netzanschluss muss für ENE jederzeit erreichbar sein.

Der Betrieb des Netzanschlusses, insbesondere Schalthandlungen und Arbeiten am Netzanschluss, werden gemäß dem "Technisches Handbuch Netz, Kapitel: Netzführung und Arbeiten im Netz" (NAN) [5] durchgeführt.

Hat ein Anschlussnehmer mehr als einen Netzanschlusspunkt am Netz der ENE oder bei anderen Netzbetreibern, so dürfen diese grundsätzlich nicht durch Anlagen des Anschlussnehmers miteinander verbunden betrieben werden.

Die Festlegung eines Spannungswertes für den Normalbetrieb und eines Spannungsbereiches am Netzanschlusspunkt obliegt ENE.

### **3.1.5 Betrieb bei Störungen**

Sowohl ENE als auch der Anschlussnehmer informieren sich gegenseitig unverzüglich über bekannt gewordene besondere Ereignisse, soweit diese von Belang für den anderen sein können.

Anlagen und Netze sind so zu konzipieren, dass Störungen nach Möglichkeit unverzüglich und automatisch vom Netz getrennt werden und eine Störungsausweitung vermieden wird.

Im Fall von störungsbedingter Spannungslosigkeit sollen Veränderungen am Schaltzustand des Netzanschlusses nur nach Rücksprache mit der zuständigen Schaltleitung vorgenommen werden.

Zur Störungsaufklärung können Sonderkontrollen von ENE angefordert werden, die der Anschlussnehmer an seinen Betriebsmitteln durchzuführen hat, sofern diese galvanisch mit dem Netz der ENE verbunden sind.

Bei der Beseitigung und Aufklärung von Störungen unterstützen sich die Partner gegenseitig.

### **3.1.6 Netzurückwirkungen und Versorgungsqualität**

Die elektrischen Anlagen des Anschlussnehmers sind so auszulegen und zu errichten, dass während ihres Betriebes Rückwirkungen auf das Netz von ENE und Dritte vermieden und Informations- und Signalübertragungen nicht in unzulässiger Weise beeinflusst werden.

Die hierfür geltenden Anforderungen sind unter anderem in den einschlägigen internationalen Normen [6] näher spezifiziert. Der Anschlussnehmer hat auf dieser Grundlage den Nachweis der Rückwirkungsfreiheit seiner Anlage zu führen und ggf. für Abhilfemaßnahmen zu sorgen. Einzelheiten werden unter Berücksichtigung der im Einzelfall gegebenen spezifischen Rückwirkungsgrößen im Rahmen des Netzanschlusskonzeptes festgelegt und mit dem Anschlussnehmer abgestimmt.

Für die Beurteilung von Netzurückwirkungen dienen die vom VDN herausgegebenen Regeln [7].

### **3.1.7 Spannungsmerkmale**

Im nicht gestörten Betrieb werden folgende Merkmale für die Spannung im Netz der ENE in Anlehnung an DIN EN 50160 [8] eingehalten:

- Die Frequenz liegt im Bereich von 49,5 Hz bis 50,5 Hz.
- Die Dauerbetriebsspannung beträgt je Netznennspannung  
380-kV-Netz: 350 – 420 kV  
220-kV-Netz: 193 – 245 kV  
110-kV-Netz: 96 – 123 kV

Der obere Wert kann bis zu 30 Minuten überschritten werden. Auf Grund von Fremdschichten oder anderen Einflüssen können im 110-kV-Netz für den unteren Spannungswert dauerhaft abweichende Werte gelten.

### **3.1.8 Sternpunktbehandlung**

Die Sternpunktbehandlungen für die Netze der ENE werden von ENE festgelegt. Daraus ergibt sich eine entsprechende Vorgabe für die Behandlung von Sternpunkten, die zur Spannungsebene des Netzes der ENE gehören, auch wenn diese im Netz des Anschlussnehmers liegen. Dies gilt insbesondere für Transformatoren und andere sternpunktbildende Betriebsmittel, die sich ggf. im Eigentum des Anschlussnehmers befinden.

Die Behandlung von Sternpunkten, die nicht zum Netz der ENE gehören, ist im Einzelfall abzustimmen und wird im Netzanschlussvertrag vereinbart. Bei der gleichzeitigen Benutzung mehrerer Sternpunkte an einem Transformator ist ein entsprechendes Konzept abzustimmen und zu vereinbaren.

Grundsätzlich hat jeder Anschlussnehmer für die Sternpunktbehandlung seiner Anlagenteile selbst zu sorgen. Dies gilt insbesondere für die Erdschlussstromkompensation in Netzen mit induktiv geerdeten Sternpunkten.

### 3.1.9 Instandhaltung

ENE und der Anschlussnehmer sind jeder für in seinem Eigentum stehende Betriebsmittel und Anlagenteile verantwortlich.

Alle Anlagenteile sind nach dem Stand der Technik instand zu halten, um einen ordnungsgemäßen und netzanschlussregelkonformen Betrieb zu gewährleisten.

Sicherheitsrelevante Anlagenteile, z. B. Leistungsschalter, Batterien, Schutzeinrichtungen, sind nach einem Inspektionsplan regelmäßig zu überprüfen.

## 3.2 Anforderungen an Erzeugungsanlagen

### 3.2.1 Allgemeines

Zusätzlich zu den "Anforderungen für alle Anschlussnehmer" gemäß Kap. 3.1 gelten für den Netzananschluss von Erzeugungsanlagen nachfolgende Mindestanforderungen.

Im Hinblick auf technische Eigenschaften wird unterschieden zwischen **Grundanforderungen**, die von jeder Erzeugungsanlage zu erfüllen sind, und **Zusatzanforderungen**, die auf Verlangen von ENE für einen zuverlässigen Systembetrieb über die Grundanforderung hinaus erfüllt werden müssen. Die **Zusatzanforderungen** werden zwischen ENE und dem Betreiber der Erzeugungsanlage vertraglich vereinbart.

Wenn nichts anderes erwähnt ist, handelt es sich bei den nachfolgend beschriebenen Anforderungen um **Grundanforderungen**. Die **Zusatzanforderungen** sind kenntlich gemacht.

Im Folgenden werden für Erzeugungsanlagen die beiden Typen 1 und 2 unterschieden. Die Definitionen dieser Typen sind in den Kapiteln 3.2.6.1 bzw. 3.2.6.1 gegeben.

Maßgebend für die Bestimmung der Nennleistung einer Erzeugungsanlage ist die Summe aller Generatornennleistungen an einem gemeinsamen Netzananschlusspunkt, auch wenn sie aus mehreren, einzelnen Erzeugungseinheiten bestehen.

ENE ist frühzeitig über den Stand und die Ausbauplanung von Erzeugungsanlagen zu informieren. Die technischen Daten einer Erzeugungsanlage sind ENE mitzuteilen (siehe Kapitel 2).

Kommt es bei Netzan schlüssen, die für die Entnahme von Wirkleistung aus dem Netz der ENE konzipiert sind, zur zeitweisen Umkehrung des Lastflusses (Einspeisung), so verständigen sich ENE und der Anschlussnehmer auf die Bedingungen, zu denen diese Rücklieferungen stattfinden.

Falls mehrere Netzan schlusspunkte vorhanden sind, ist eine Verbindung der Anschlüsse über die Anlagen des Anschlussnehmers grundsätzlich nicht zulässig.

### 3.2.2 Wirkleistungsabgabe

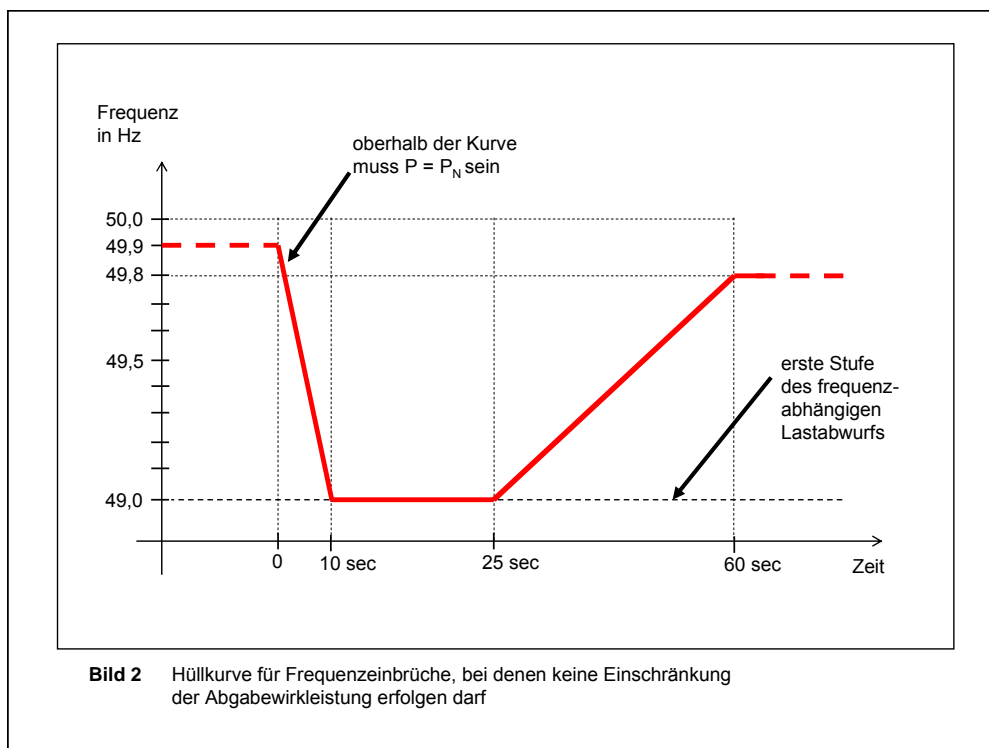
Die Zuschaltung und der Betrieb von Erzeugungsanlagen durch den Anschlussnehmer darf keine unzulässigen Netzurückwirkungen [6] zur Folge haben.

Bei der Zuschaltung von Generatoren sind nachfolgende Betriebszustände zu berücksichtigen und entsprechende Synchronisierungs- bzw. Parallelschalteinrichtungen vorzusehen:

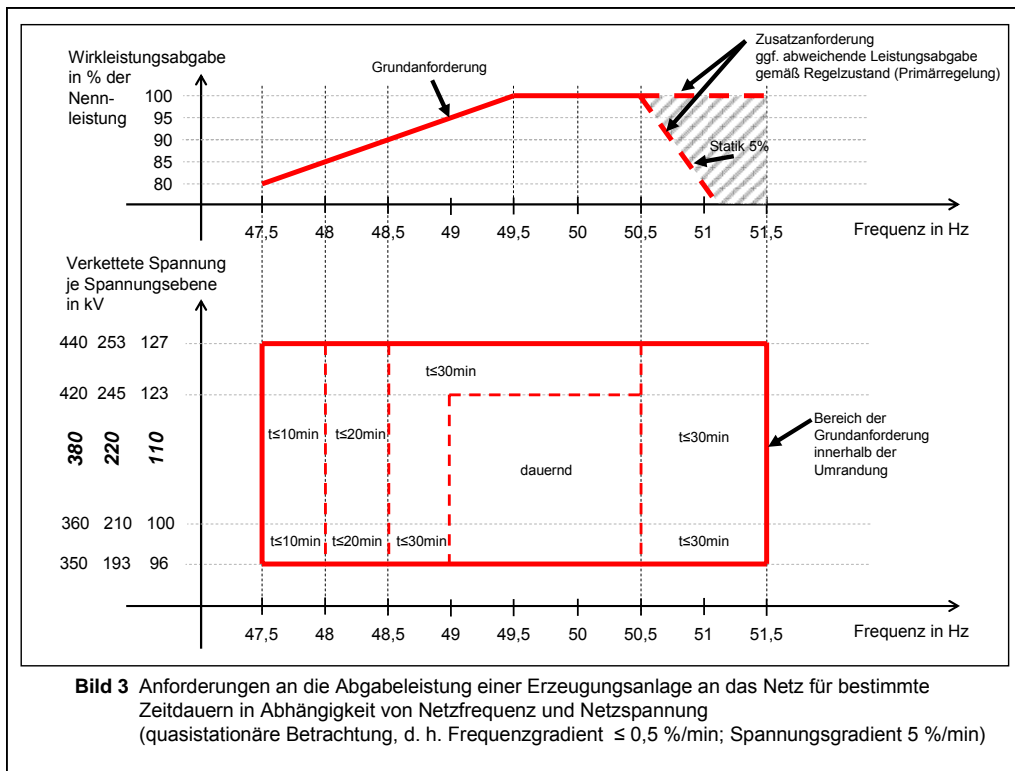
- Normalbetrieb (Anfahren der Erzeugungsanlage)
- Synchronisieren nach einem Fangen im Eigenbedarf, soweit diese Betriebsart mit der Erzeugungsanlage technisch möglich ist
- Zuschalten auf ein spannungsloses Teilnetz, um dieses unter Spannung zu setzen

Das Zuschalten eines Generators mit einer Nennleistung von mehr als 50 MVA durch den Anschlussnehmer ist nur nach Freigabe durch ENE zulässig. Näheres dazu wird im Netzanschlussvertrag geregelt.

Jede Erzeugungsanlage muss mit reduzierter Leistungsabgabe betreibbar sein und stetige Leistungsänderungen von 1 % der Nennleistung pro Minute über den gesamten Bereich zwischen Mindestleistung und Dauerleistung ermöglichen.



Bei Frequenzeinbrüchen oberhalb der in Bild 2 stark ausgezeichneten Linie darf die Wirkleistungsabgabe nicht verringert werden, auch wenn die Erzeugungsanlage mit Nennleistung betrieben wird.



Die in Bild 3 dargestellten **Grundanforderungen** sind zu erfüllen. **Zusatzanforderungen** werden ggf. separat vereinbart.

Der Wirkleistungsaustausch jeder Erzeugungsanlage mit dem Netz muss technisch dafür eingerichtet sein, Sollwertvorgaben von ENE umzusetzen.

Der Leistungsschalter für den Anschluss von Erzeugungsanlagen muss von ENE ersatzweise gesteuert werden können.

### 3.2.3 Frequenzhaltung

Alle Erzeugungsanlagen, die den notwendigen technischen und betrieblichen Anforderungen entsprechen, können an der Bereitstellung von Primärregelleistung, Sekundärregelleistung und Minutenreserve teilnehmen. Dazu muss ein Präqualifikationsverfahren absolviert werden, bei dem nähere Einzelheiten zum Regelband, Änderungsgeschwindigkeit, Bereitstellungsdauer, Verfügbarkeit, usw. festgelegt werden. Verbraucher können über regelbare Lasten an der Sekundärregelleistung und Minutenreserve teilnehmen.

Jede Erzeugungsanlage mit einer Nennleistung von  $\geq 100 \text{ MW}$  muss zur Abgabe von Primärregelleistung fähig sein. Dies ist Voraussetzung für einen Anschluss an das Netz. ENE ist berechtigt, einzelne Erzeugungsanlagen von dieser Pflicht zu befreien.

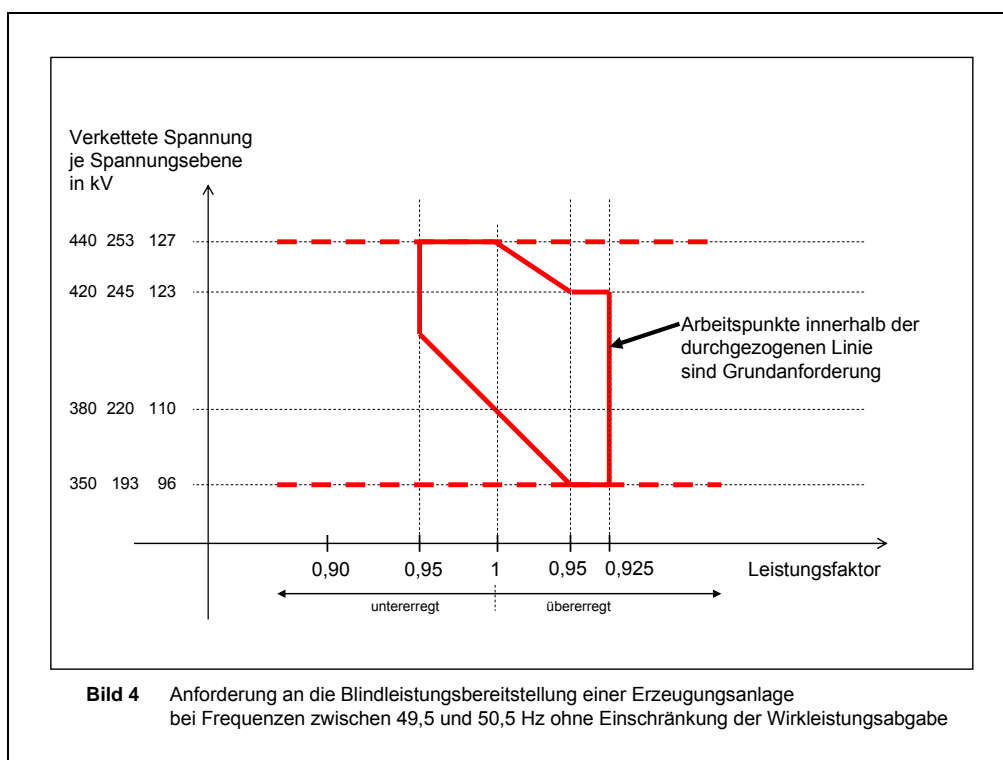
Erzeugungsanlagen mit einer Nennleistung von  $< 100 \text{ MW}$  können nach Vereinbarung mit ENE ebenfalls zur Sicherstellung der Primärregelung herangezogen werden.

Für die Primärregelung müssen folgende Anforderungen erfüllt werden:

- Das Primärregelband muss mindestens  $\pm 2\%$  der Nennleistung betragen.
- Die Frequenz-Leistungszahl muss einstellbar sein.
- Die gesamte von der Erzeugungsanlage geforderte Primärregelleistung muss bei einer quasi-stationären Frequenzabweichung von  $\pm 200$  mHz gleichmäßig in 30 s aktiviert werden können und mindestens für 15 min abgegeben werden können.
- Die Primärregelleistung muss 15 min nach Aktivierung und unter der Voraussetzung, dass die Sollfrequenz wieder erreicht ist, erneut zur Verfügung stehen.
- Bei kleineren Frequenzabweichungen gilt dieselbe Leistungsänderungsgeschwindigkeit, solange bis die benötigte Leistung erreicht ist.
- Der Unempfindlichkeitsbereich muss kleiner  $\pm 10$  mHz sein.

### 3.2.4 Blindleistungsaustausch und Spannungshaltung

Bei Wirkleistungsabgabe muss jede Erzeugungsanlage als **Grundanforderung** am Netzanschlusspunkt den in Bild 4 dargestellten Bereich der Blindleistungsbereitstellung erfüllen. Als **Zusatzanforderung** kann ENE in begründeten Fällen einen erweiterten oder abweichenden Blindleistungsaustausch vereinbaren.



Der Blindleistungsaustausch jeder Erzeugungsanlage mit dem Netz muss technisch dafür eingerichtet sein, Sollwertvorgaben von ENE umzusetzen.

Generell muss, unabhängig von der Nennleistung, der vereinbarte Auslegungsbereich für den Leistungsfaktor bei Nennwirkleistungsabgabe innerhalb weniger Minuten durchfahren werden können. Der gesamte Vorgang muss beliebig oft möglich sein.

Im Bedarfsfall müssen Einrichtungen als Zusatzanforderung in der Erzeugungsanlage vorgesehen werden, um eine Spannungs-/Blindleistungsregelung betreiben zu können.

Der Arbeitspunkt für den stationären Blindleistungsaustausch bei Wirkleistungsabgabe wird im Netzanschlussvertrag durch ENE je nach Erfordernis des Netzes festgelegt. Die Festlegung bezieht sich auf eine der drei folgenden Möglichkeiten:

- Leistungsfaktor ( $\cos \varphi$ )
- Blindleistungsbetrag (Q in Mvar)
- Spannungsbetrag (U in kV) ggf. mit Toleranzband

Die Vorgabe von Arbeitspunkten erfolgt durch folgende Möglichkeiten:

- Vereinbarung eines Wertes oder ggf. eines Fahrplans
- Online-Sollwertvorgabe

Für den Fall der Online-Sollwertvorgabe sind die jeweils neuen Vorgaben für den Arbeitspunkt des Blindleistungsaustausches spätestens nach einer Minute am Netzanschlusspunkt zu realisieren.

Bei Veränderung des Blindleistungsaustausches sind Sprünge, die einer Blindleistung von mehr als 2,5 % der Netzanschlusskapazität im Hochspannungsnetz und 5 % im Höchstspannungsnetz entsprechen, nicht zulässig. In begründeten Fällen kann ENE auch einen größeren Bereich zulassen.

Schaltbedingte Spannungsänderungen am Netzanschlusspunkt dürfen im gesamten Betriebsbereich der Erzeugungsanlage und auch bei Blindleistungsaustausch im Grenzbereich nicht mehr als 2 % betragen. Für Erzeugungsanlagen, die zur Grundlast eingesetzt werden, kann ein größerer Wert vereinbart werden.

Der Block- bzw. Netztransformator ist mit einem Stufenschalter auszurüsten, der auf die Eigenschaften der Erzeugungsanlage abgestimmt sein muss (Regelbereich und Stufengröße).

Bei Stillstand der Erzeugungsanlage und Eigenbedarfsdeckung aus dem Netz der ENE gelten die Bedingungen zum Blindleistungsaustausch gemäß Kapitel 3.1.3. In begründeten Fällen kann ENE einen größeren Blindleistungsaustausch zulassen.

### **3.2.5 Trennung der Erzeugungsanlage vom Netz**

Bei Frequenzen zwischen 47,5 Hz und 51,5 Hz ist eine automatische Trennung vom Netz auf Grund der Frequenzabweichung gegenüber 50 Hz nicht zulässig. Bei Erreichen von 47,5 Hz bzw. 51,5 Hz

muss unverzüglich eine automatische Trennung vom Netz erfolgen. ENE kann im Einzelfall einen anderen Einstellwert vorgeben, z. B. zur Realisierung des 5-Stufenplanes bei Netzstörungen [9].

Steigt die Netzfrequenz auf einen Wert von mehr als 50,5 Hz, kann ENE als **Zusatzanforderung** eine Absenkung der abgegebenen Wirkleistung gemäß Bild 3 fordern.

Ist ein Abfangen im Eigenbedarf vorgesehen, muss bei Rückgang der Spannung am Netzanschlusspunkt auf einen Wert von 85 % und weniger der Bezugsspannung (380/220/110 kV, z. B.  $110 \text{ kV} \times 0,85 = 93,5 \text{ kV}$ ) mit einer Zeitverzögerung von 5 Sekunden die Erzeugungsanlage vom Netz getrennt werden. Der Spannungswert bezieht sich auf den größten Wert der drei verketteten Netzspannungen.

Bei Erzeugungsanlagen vom Typ 2 ist diese Funktion nach Punkt 3.2.6.2 auszuführen.

Bei Verlust der Stabilität muss sich die Erzeugungsanlage automatisch vom Netz trennen, um mehrfaches Durchschlüpfen zu vermeiden. Das Trennungskonzept bei Außertrittfall ist der ENE vorzulegen und abzustimmen.

Die Stelle, an der die Trennung erfolgt, ist mit ENE im Rahmen des Netzanschlusskonzepts zu vereinbaren.

### **3.2.6 Verhalten bei Störungen im Netz**

Polrad- bzw. Netzpendelungen dürfen weder zu einer Auslösung des Schutzes der Erzeugungsanlage noch zu einer Leistungsabsteuerung führen. Die Regelung der Erzeugungsanlage darf keine Polrad- bzw. Netzpendelungen anregen. Stabilitätsrelevante Kenngrößen der Turbinen- und Generatorregelung sind zwischen dem Betreiber der Erzeugungsanlage und ENE abzustimmen.

Für Generatoren können Einrichtungen zur Dämpfung von Polrad- bzw. Netzpendelungen erforderlich sein, z. B. Power System Stabilizer (PSS). ENE stimmt mit dem Betreiber der Erzeugungsanlage im Bedarfsfalle die Auslegung der erforderlichen Einrichtungen ab. Durch diese Maßnahme ist sicherzustellen, dass bei einer überspannungsseitig anstehenden Netzkurzschlussleistung von mindestens dem Vierfachen der Nennwirkleistung der Erzeugungsanlage und einer überspannungsseitig anstehenden Spannung von mindestens der Nennspannung des Netzes die statische Stabilität für jeden innerhalb des Generator-Leistungsdigramms liegenden Betriebspunkt gewahrt und ein stationärer Betrieb möglich ist.

Nach Abschaltung eines Fehlers im Netz der ENE bzw. bei einer automatischen dreipoligen Wiedereinschaltung muss der Betreiber einer Erzeugungsanlage damit rechnen, dass die Spannungen in den Netzen der ENE und am Netzanschluss des Anschlussnehmers asynchron sein können. Der Betreiber der Erzeugungsanlage hat selber Vorsorge zu treffen, dass Automatische Wiedereinschaltungen (AWE) im Netz des Netzbetreibers nicht zu Schäden an seinen Erzeugungsanlagen führen.



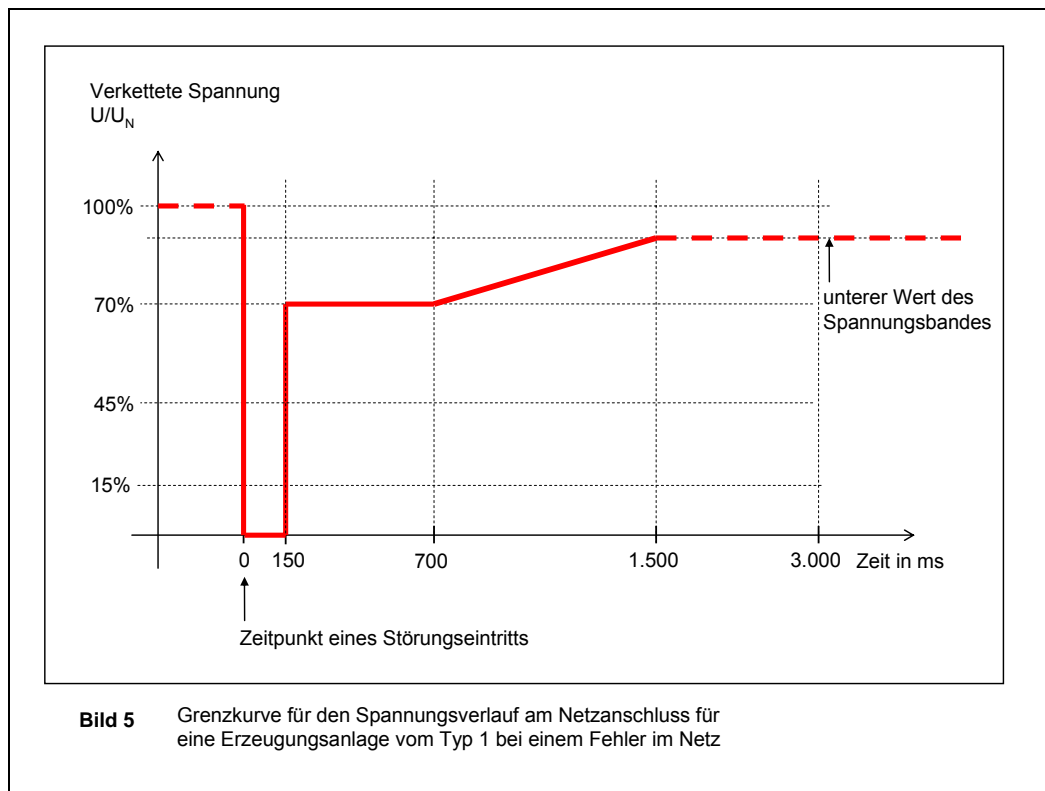
Ein Störungsvorgang gilt noch nicht nach Fehlerklärung im Netz als abgeschlossen, sondern erst wenn sich die Erzeugungsanlage wieder im Normalbetrieb befindet.

Die Einhaltung der Anforderungen bei Störungen im Netz muss für den Bereich von minimaler bis maximaler am Netzanschlusspunkt anstehenden Kurzschlussleistung gegeben sein und ist vom Anschlussnehmer nachzuweisen.

### 3.2.6.1 Verhalten der Erzeugungsanlagen vom Typ 1 bei Störungen im Netz

Eine Erzeugungsanlage vom Typ 1 liegt vor, wenn ein Synchrongenerator direkt mit dem Netz gekoppelt ist.

Dreipolige Kurzschlüsse dürfen bei Fehlerklärungszeit bis 150 ms im gesamten Betriebsbereich der Erzeugungsanlage nicht zur Instabilität oder zum Trennen vom Netz führen.



Das Bild 5 zeigt die Grenzcurve für den Spannungsverlauf am Netzanschluss bei einem dreipoligen Kurzschluss, oberhalb derer Erzeugungsanlagen vom Typ 1 nicht vom Netz getrennt und nicht instabil werden dürfen. Diese Forderung gilt für den gesamten Betriebsbereich der Erzeugungsanlage.

Zur Beherrschung des Spannungseinbruchs im Eigenbedarf von Erzeugungsanlagen wird zugelassen, in Abstimmung mit dem Netzbetreiber eine kürzere Fehlerklärungszeit (mindestens 100 ms) zu Grunde zu legen, bei der sich die Erzeugungseinheit vom Netz trennen darf. Voraussetzung hierfür ist, dass die kürzere Fehlerklärungszeit durch geeignete Schutz- und Schaltereinrichtungen bei konzeptgemäßer Funktion gewährleistet werden kann.

Anmerkung:

Im Grenzbereich der Stabilität kann es auf Grund der dynamischen Wechselwirkungen zwischen Generator und Netz zu einem über die Fehlerdauer hinaus andauernden Spannungseinbruch an den Generatorklemmen und im Eigenbedarf der Erzeugungsanlage kommen [10]. Dies muss bei der Auslegung der Eigenbedarfsversorgung so berücksichtigt werden, dass die obige Forderung erfüllt wird.

Bei dreipoligen Kurzschlüssen mit Spannungsverlauf oberhalb der Grenzkurve nach Bild 5 darf es auch bei Fehlerklärung in Endzeit des Netzschutzes weder zu einer Eigenbedarfsumschaltung noch zu einer vorsorglichen Trennung der Erzeugungsanlage (z. B. wegen der Eigenbedarfsspannung) vom Netz kommen.

### **3.2.6.2 Verhalten der Erzeugungsanlagen vom Typ 2 bei Störungen im Netz**

Eine Erzeugungsanlage vom Typ 2 liegt vor, wenn die Bedingung aus Kapitel 3.2.6.1 nicht erfüllt ist.

Bei Fehlern im Netz, die außerhalb des Schutzbereichs der Erzeugungsanlage liegen, darf keine Trennung vom Netz erfolgen. Während der Fehlerdauer ist ein Kurzschlussstrom in das Netz einzuspeisen. Aufgrund der eingesetzten Anlagentechnik, z. B. Asynchrongeneratoren oder Frequenzumrichter ist im Einzelfall der Kurzschlussstrombeitrag mit der ENE zu vereinbaren.

Bei Rückgang und Verbleib der Spannung am Netzanschlusspunkt auf einen Wert von und unter 85 % der Bezugsspannung (380/220/110 kV, z. B.  $110 \text{ kV} \times 0,85 = 93,5 \text{ kV}$ ) und gleichzeitiger Blindleistungsrichtung zum Anschlussnehmer (untererregter Betrieb) muss die Erzeugungsanlage mit einer Zeitverzögerung von 0,5 Sekunden vom Netz getrennt werden. Der Spannungswert bezieht sich auf den größten Wert der drei verketteten Netzspannungen. Die Trennung hat am Generatorleistungsschalter zu erfolgen. Diese Funktion erfüllt die Überwachung der Spannungsstützung.

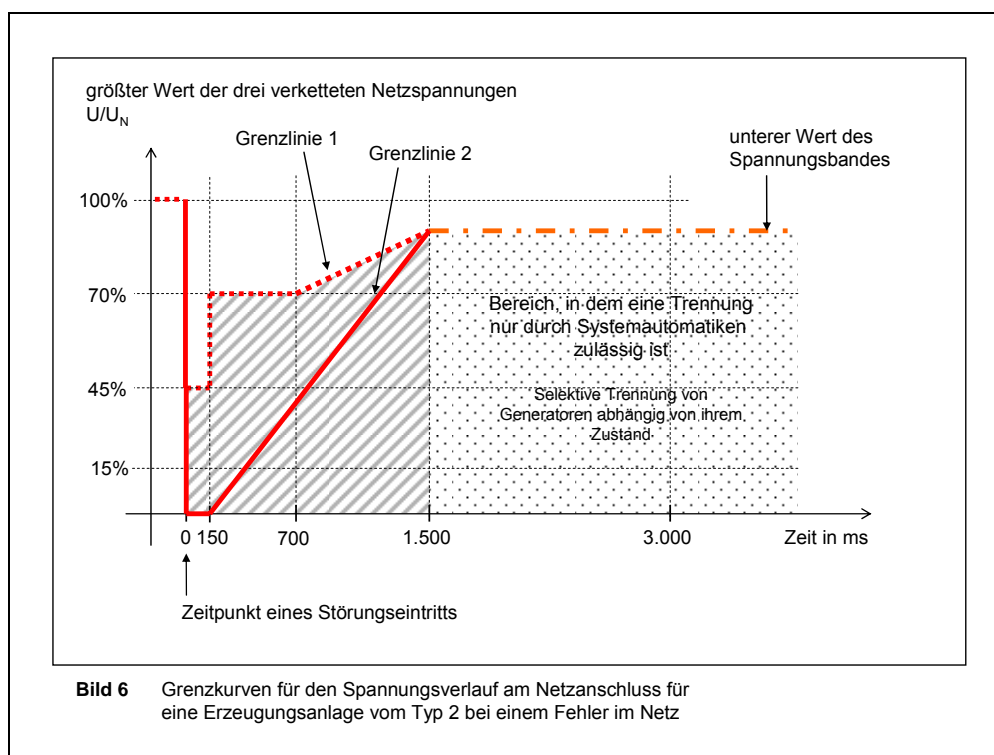
Bei Rückgang und Verbleib der Spannung auf der Unterspannungsseite jedes einzelnen Maschinentransformators auf und unter 80 % des unteren Wertes des Spannungsbandes (z. B.  $690 \text{ V} \times 0,95 \times 0,8 = 525 \text{ V}$ ) unter Zugrundelegung eines Rückfallverhältnisses von 0,98 muss sich je ein Viertel der Generatoren nach 1,5 s, nach 1,8 s, nach 2,1 s und nach 2,4 s vom Netz trennen. Der Spannungswert bezieht sich auf den größten Wert der drei verketteten Netzspannungen. Die Zeitstaffelung kann im Einzelfall anders vereinbart werden.

Bei Anstieg und Verbleib der Spannung auf der Unterspannungsseite jedes einzelnen Maschinentransformators auf und über 120 % des oberen Wertes des Spannungsbandes (z. B.  $690 \text{ V} \times 1,05 \times 1,2 = 870 \text{ V}$ ) unter Zugrundelegung eines Rückfallverhältnisses von 1,02 muss sich der betroffene Generator mit einer Zeitverzögerung von 100 ms vom Netz trennen. Der Spannungswert bezieht sich auf den kleinsten Wert der drei verketteten Netzspannungen. Die Zeitstaffelung kann im Einzelfall auch anders vereinbart werden.

Es wird empfohlen, zusätzlich zu den Anforderungen aus Kapitel 3.2.5, an der Unterspannungsseite jedes Maschinentransformators bei Frequenzabweichungen unter 47,5 Hz oder über 51,5 Hz die betroffene Generatoren ohne Zeitverzögerung abzuschalten.

Es wird empfohlen, die Funktionen Über- und Unterfrequenz, Über- und Unterspannung an den Generatoren in je einem Gerät auszuführen. Im Allgemeinen sind diese Funktionen einschließlich der Unterspannungsfunktion am Netzanschlusspunkt als Systemautomatik zu bezeichnen.

Nach Trennung einer Erzeugungsanlage vom Netz aufgrund von Überfrequenz, Unterfrequenz, Unterspannung, Überspannung oder nach Beendigung eines Inselbetriebes ist das automatische Synchronisieren der einzelnen Generatoren mit dem Netz nur bei einer Spannung am Netzanschlusspunkt erlaubt, die im 110-kV-Netz größer als 105 kV, im 220-kV-Netz größer als 210 kV, und im 380-kV-Netz größer als 370 kV ist. Der Spannungswert bezieht sich auf den kleinsten Wert der drei verketteten Netzspannungen. Der Anstieg der an das Netz der ENE abgegebenen Wirkleistung darf nach dieser Abschaltung einen Gradienten von maximal 10 % der Netzanschlusskapazität pro Minute nicht überschreiten.



Das Bild 6 zeigt die Grenzkurven für den Spannungsverlauf am Netzanschluss für Erzeugungsanlagen vom Typ 2.

Dreipolige Kurzschlüsse oder störungsbedingte symmetrische Spannungseinbrüche dürfen oberhalb der Grenznlinie 1 in Bild 6 nicht zur Instabilität oder zum Trennen der Erzeugungsanlage vom Netz führen.

Innerhalb des schraffierten Bereiches und oberhalb der Grenzlinie 2 in Bild 6 gilt:

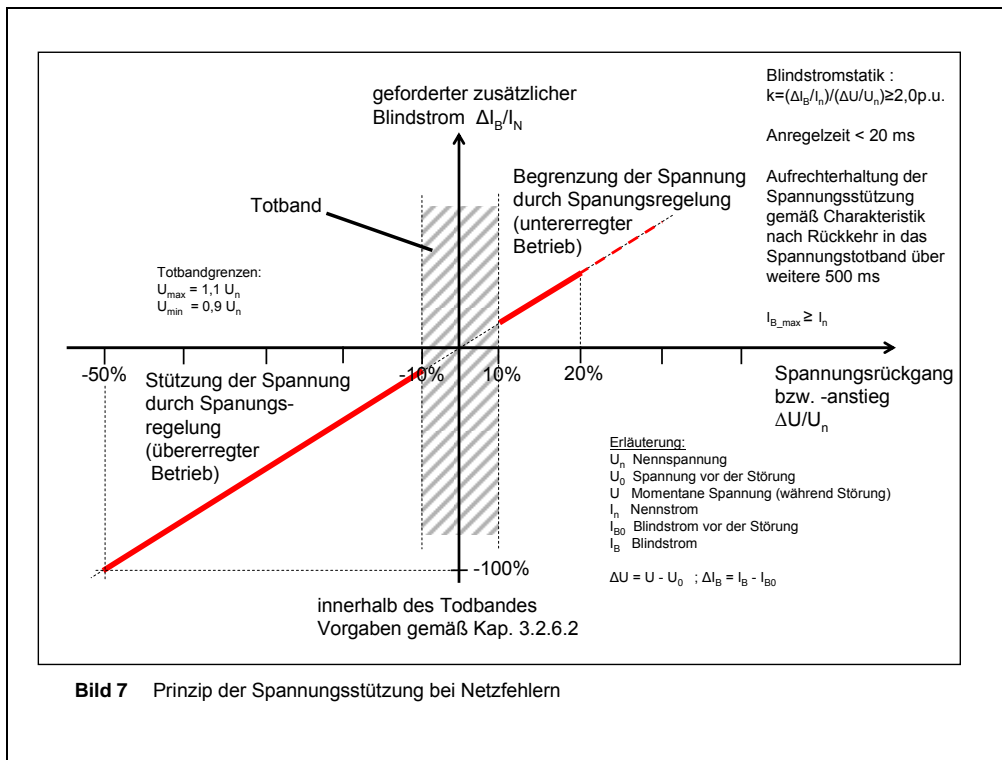
- Alle Erzeugungsanlagen sollen den Fehler, ohne sich vom Netz zu trennen, durchfahren. Kann eine Erzeugungsanlage, bedingt durch das Netzanschlusskonzept (Anlagenkonzept einschließlich Generatoren), diese Anforderung nicht erfüllen, ist das Verschieben der Grenzlinie in Abstimmung mit ENE bei gleichzeitiger Verringerung der Resynchronisationszeit und Sicherung einer Mindestblindstromeinspeisung während des Fehlers erlaubt. Die Blindstromeinspeisung und Resynchronisation muss so erfolgen, dass die Erzeugungsanlage am Netzanschlusspunkt die jeweiligen Anforderungen des Netzes in geeigneter Form erfüllt.
- Sollte beim Durchfahren des Fehlers der einzelne Generator instabil werden oder der Generatorschutz ansprechen, ist in Abstimmung mit ENE eine kurzzeitige Trennung der Erzeugungsanlage (KTE) vom Netz erlaubt. Ab Beginn einer KTE muss die Resynchronisation der Erzeugungsanlage nach spätestens 2 Sekunden stattfinden. Die Wirkleistungseinspeisung muss mit einem Gradienten von mindestens 10 % der Generatornennleistung pro Sekunde auf den ursprünglichen Wert gesteigert werden.

Unterhalb der Grenzlinie 2 in Bild 6 ist eine KTE vom Netz immer erlaubt. Dabei sind in Ausnahmefällen in Abstimmung mit ENE auch Resynchronisationszeiten größer als 2 Sekunden und eine Wirkleistungssteigerung nach Fehlerklärung von kleiner als 10 % der Nennleistung pro Sekunde möglich.

Für alle Erzeugungsanlagen, die sich während des Fehlers nicht vom Netz trennen, muss die Wirkleistungsabgabe sofort nach Fehlerklärung fortgesetzt und mit einem Gradienten von mindestens 20 % der Nennleistung pro Sekunde auf den ursprünglichen Wert gesteigert werden.

Die Erzeugungsanlagen müssen die Netzspannung während eines Spannungseinbruchs mit zusätzlichem Blindstrom stützen. Dazu ist bei einem Spannungseinbruch von mehr als 10 % des Effektivwertes der Generatorspannung die Spannungsregelung gemäß Bild 7 zu aktivieren. Die Spannungsregelung muss innerhalb von 20 ms nach Fehlererkennung durch Bereitstellung eines Blindstromes an der Unterspannungsseite des Maschinentrafo mit einem Beitrag von mindestens 2 % des Nennstromes je Prozent des Spannungseinbruchs erfolgen. Eine Blindstromabgabe von mindestens 100 % des Nennstromes muss im Bedarfsfall möglich sein.

Nach Rückkehr der Spannung in den Bereich des Totbandes muss die Spannungsstützung gemäß der vorgegebenen Charakteristik weitere 500 ms aufrechterhalten werden. Die transienten Ausgleichsvorgänge nach Spannungswiederkehr müssen nach 300 ms abgeschlossen sein. Bei zu großen Entfernungen der Generatoren der Erzeugungsanlage zum Netzanschlusspunkt, die zu einer Unwirksamkeit der Spannungsstützung führen, wird von ENE die Messung des Spannungseinbruchs am Netzanschlusspunkt und die Spannungsstützung dort abhängig von diesem Messwert gefordert.



Die Spannungsregelung kann insbesondere im Höchstspannungsnetz als kontinuierliche Regelung auch ohne Totband im Normalbetrieb gefordert werden.

### 3.2.7 Elektrischer Schutz

Das gesamte Schutzkonzept und die Einstellwerte für die elektrischen Schutzeinrichtungen müssen zwischen ENE und dem Betreiber einer Erzeugungsanlage abgestimmt und im Betrieb befolgt werden. Daraus können sich Vorgaben für den Schutz von Anlagen ergeben, die für den sicheren Betrieb des Übertragungsnetzes relevant sind. ENE setzt am Netzanschlusspunkt eine Schutzeinrichtung für die Betriebsmittel der ENE ein. Darüber hinaus kann ENE eine Schutzeinrichtung einsetzen, die die Erzeugungsanlage bei unzulässigen Betriebszuständen vom Netz trennt.

Der elektrische Schutz der Erzeugungsanlage ist den betrieblichen Steuerungen, z. B. Spannungsregler, Erregereinrichtung, überlagert und trennt die Erzeugungsanlage bei unzulässigen Betriebszuständen vom Netz.

Der Betreiber einer Erzeugungsanlage hat selbst dafür Sorge zu tragen, dass Schalthandlungen, Spannungsschwankungen, automatische Wiedereinschaltungen oder andere Vorgänge im Netz der ENE nicht zu Schäden an seinen Anlagen führen.

Die Verantwortung für Konzeption, Einstellung und Betrieb von Schutzeinrichtungen liegt jeweils bei demjenigen Partner, für dessen Betriebsmittel die Schutzeinrichtungen den Hauptschutz darstellen.

Über ggf. erforderliche Einrichtungen, die über die Standardkonzepte hinausgehen, sind im Netzanschlussvertrag entsprechende Regelungen zu vereinbaren.

### 3.2.8 Versorgungswiederaufbau

Die Erzeugungsanlage muss für das Abfangen auf Eigenbedarf aus jedem gemäß Generator-Leistungsdigramm und Bild 3 zulässigen Betriebspunkt ausgelegt sein.

Die Abfangsicherheit muss auch gegeben sein, wenn die Erzeugungsanlage gemäß vereinbarter Schutzkonzepte bei Störungen im Netz vom Netz getrennt wird.

Nach Abfangen auf Eigenbedarf muss die Erzeugungsanlage mindestens 3 Stunden nur mit dem Eigenbedarf belastet betrieben werden können.

Die Funktion des Abfangens im Eigenbedarf ist bei Inbetriebnahme nachzuweisen und muss nach wesentlichen Änderungen an der Erzeugungsanlage überprüft werden.

Jede Erzeugungsanlage mit einer Nennleistung von  $\geq 100$  MW muss inselbetriebsfähig sein. Dabei gelten folgende Bedingungen:

- Die Erzeugungsanlage muss in der Lage sein, die Frequenz zu regeln unter der Voraussetzung, dass das entstandene Leistungsdefizit nicht größer als die in der Insel vorhandene Primärregelreserve ist. Bei Leistungsüberschuss muss die Erzeugungsanlage bis zur Mindestleistung entlastet werden können.
- Ein derartiger Inselbetrieb muss mehrere Stunden aufrechterhalten werden können. Die Einzelheiten sind zwischen dem Betreiber der Erzeugungsanlage und ENE zu vereinbaren.
- Im Inselbetrieb muss die Erzeugungsanlage stoßartige Lastzuschaltungen in Höhe von bis zu 10 % der Nennlast (maximal jedoch 50 MW) ausregeln können. Die Pausen zwischen zwei aufeinander folgenden Lastzuschaltungen sollen mindestens 5 Minuten betragen.

Die Möglichkeit zur Schwarzstartfähigkeit muss vom Betreiber der Erzeugungsanlage als **Zusatzanforderung** realisiert werden, sofern ENE dies fordert.

ENE wird mit dem Betreiber einer Erzeugungsanlage ein Konzept für das Verhalten bei Großstörungen im Netzanschlussvertrag vereinbaren. Das beteiligte Personal wird entsprechend den vereinbarten Aufgaben geschult.

### 3.3 Anforderungen an EEG-Erzeugungsanlagen

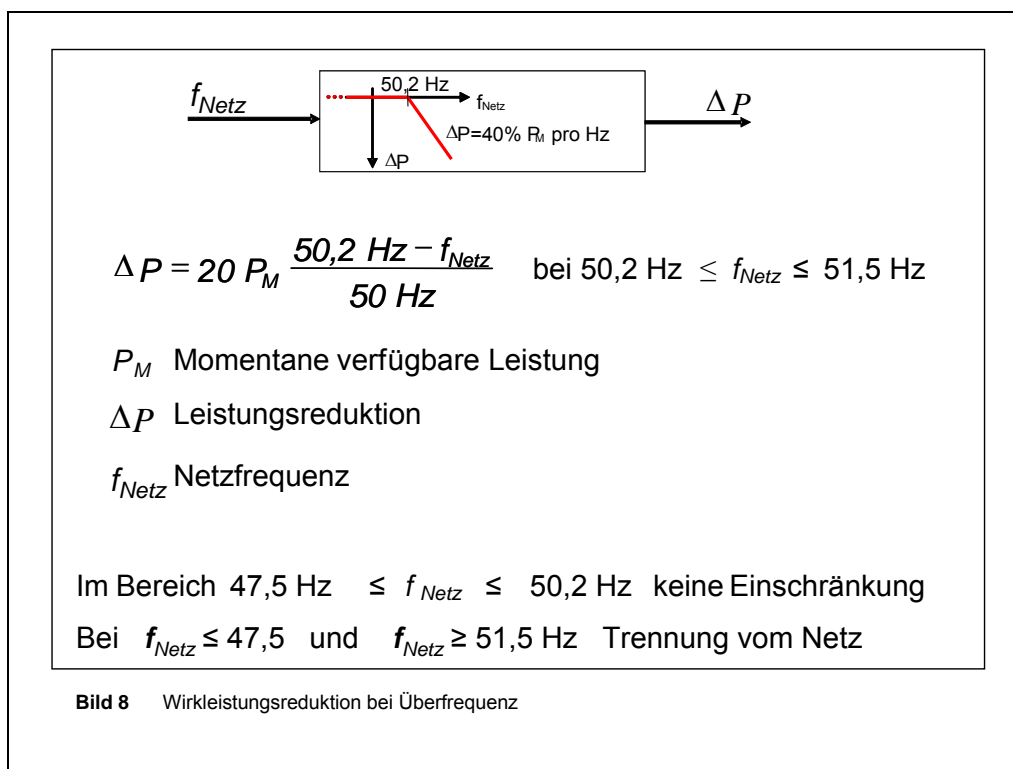
#### 3.3.1 Allgemeines

Alle Erzeugungsanlagen, die gemäß dem "Erneuerbare Energien Gesetz" EEG vom 01.08.2004 gefördert werden, werden hier EEG-Erzeugungsanlagen genannt und müssen zusätzlich zu den in den Kapiteln 3.1, 3.2 und 3.3 beschriebenen Anforderungen Nachfolgendes erfüllen bzw. nicht erfüllen.

#### 3.3.2 Wirkleistungsabgabe

Die Nennleistung einer EEG-Erzeugungsanlage ist die Summe der Nennleistungen aller unter einem Netzanschluss zusammengefassten Erzeugungseinheiten.

Als Zusatzanforderung kann die Teilnahme am Erzeugungsmanagement notwendig sein, um den sicheren Netzbetrieb zu gewährleisten und Betriebsmittel vor Beschädigung zu schützen. Dabei muss die Leistungsabgabe bei jedem Betriebszustand und aus jedem Betriebspunkt auf einen von ENE vorgegebenen maximalen Leistungswert (Sollwert) reduziert werden können. Dieser Sollwert wird durch ENE am Netzanschlussknoten vorgegeben und entspricht einem Prozentwert bezogen auf die Netzanschlusskapazität. Die Reduzierung der Leistungsabgabe auf den signalisierten Wert muss mindestens mit 10 % der Netzanschlusskapazität pro Minute erfolgen, ohne dass die Anlage vom Netz getrennt wird.



Alle EEG-Erzeugungseinheiten müssen im Betrieb bei einer Frequenz von mehr als 50,2 Hz die momentane Wirkleistung mit einem Gradienten von 40% der momentan verfügbaren Leistung des Generators je Hertz absenken (Bild 8). Bei Rückkehr der Frequenz auf einen Wert von 50,05 Hz darf die

Wirkleistungseinspeisung wieder gesteigert werden (mit Frequenzüberwachung  $f \leq 50,2$  Hz). Diese Regelung wird dezentral (an jedem einzelnen Generator) ausgeführt. Der Unempfindlichkeitsbereich muss kleiner 10 mHz sein.

Der Betreiber einer EEG-Erzeugungsanlage hat dafür zu sorgen, dass ein möglicher Inselbetrieb der Anlage sicher erkannt und beherrscht wird, wenn die zulässigen genannten Grenzen für Spannung und Frequenz nicht über- oder unterschritten werden. Neben den Systemfunktionen, wie Unter- und Überspannung oder Unter- und Überfrequenz, die in den meisten Fällen bereits in der Lage sind, eine Inselbildung zu erkennen, wird von ENE gefordert, dass von den Aus-Hilfskontakten der Leistungsschalter auf der Ober- oder Unterspannungsseite des Netztransformators ein Abfahr- und Ausschaltbefehl auf alle einzelnen Generatoren der Anlage gegeben wird, so dass spätestens nach 3 Sekunden der Inselbetrieb beendet ist. Auch andere Inselbetrieberkennungen sind erlaubt, wenn diese keine Überfunktionalität bei Systemfehlern aufweisen.

### **3.3.3 Frequenzhaltung**

EEG-Erzeugungsanlagen sind von der Grundanforderung Primärregelleistung zu erbringen bis auf weiteres befreit, auch wenn die Nennleistung mehr als 100 MW beträgt.

### **3.3.4 Versorgungswiederaufbau**

EEG-Erzeugungsanlagen sind von der Grundanforderung der Inselbetriebsfähigkeit befreit. Der Betreiber einer Erzeugungsanlage kann dies auf eigenen Wunsch anbieten.

## **4 Anschlusstechnik**

### **4.1 Netzschutz**

An allen Netzanschlusspunkten ist eine Schutzeinrichtung, mindestens ein Distanzschutzrelais, zu installieren.

Der Netzschutz ist für einen sicheren und zuverlässigen Netzbetrieb von erheblicher Bedeutung. Konzepte und Schutzeinstellungen an den Schnittstellen zwischen ENE auf der einen Seite und dem Anschlussnehmer auf der anderen Seite werden einvernehmlich so abgestimmt, dass eine Gefährdung der aneinander grenzenden Netze oder Anlagen ausgeschlossen ist. Hierfür sind am Netzanschlusspunkt geeignete Schutzeinrichtungen und Leistungsschalter vorzusehen.

Der Anschlussnehmer ist für den zuverlässigen Schutz seiner Anlagen selbst verantwortlich. Zur Sicherstellung einer dauerhaften Funktionsfähigkeit werden die Schutzeinrichtungen von ENE und die des Anschlussnehmers in regelmäßigen Abständen überprüft. Die Schutzprüfungen und ihre Ergeb-



nisse werden durch Prüfprotokolle nachgewiesen. Wesentliche Änderungen an den Schutzeinrichtungen bzw. deren Einstellung werden zwischen ENE und dem Anschlussnehmer rechtzeitig abgestimmt. Alle für Störungsklärunen notwendigen Informationen sind zwischen ENE und dem Anschlussnehmer auszutauschen.

Für die Höchstspannungsnetze sehen die bei ENE geltenden Schutzkonzepte folgende Kriterien vor:

- den Schutz aller Anlagenteile zu 100 % in Schnellzeit (Abschaltzeiten  $\leq 150$  ms)
- 100 %-ige Selektivität
- einen Schalterversagerschutz
- eine einmalige einpolige automatische Wiedereinschaltung (AWE) auf Freileitungen mit einer Pause von 1,0 bis 1,2 Sekunden

Für Hochspannungsnetze mit Erdschlusskompensation sehen die bei ENE geltenden Schutzkonzepte folgende Kriterien vor:

- für Transformatoren einen 100 %-Schutz in Schnellzeit (Abschaltzeiten  $\leq 150$  ms)
- für Leitungen ein Übergreifen des Distanzschutzes mit einmaliger 3-poliger AWE mit Pausen von 0,4 bis 0,8 Sekunden und ggf. anschließender Auslösung gemäß Staffelkennlinie
- keinen separaten Sammelschienenschutz und keinen Schalterversagerschutz

Für Hochspannungsnetze mit niederohmiger Sternpunktterdung sehen die bei ENE geltenden Schutzkonzepte folgende Kriterien vor:

- für Transformatoren einen 100 %-Schutz in Schnellzeit (Abschaltzeiten  $\leq 150$  ms)
- für Leitungen ein Übergreifen des Distanzschutzes mit einmaliger 1-poliger AWE mit Pausen von 0,4 bis 0,8 Sekunden und ggf. anschließender Auslösung gemäß Staffelkennlinie
- keinen separaten Sammelschienenschutz und keinen Schalterversagerschutz

Die vom Anschlussnehmer am Netzanschlusspunkt realisierten Schutzkonzepte müssen bezüglich Auslösezeiten, Verfügbarkeit, Redundanz etc. zu den Konzepten von ENE gleichwertig sein. Dabei muss der Anschlussnehmer bei der Wahl seiner Schutzkonzepte davon ausgehen und sich darauf einstellen, dass

- ENE die zulässigen Endzeiten am Netzanschlusspunkt vorgibt, wobei die Endzeiten im überlagerten Netz ggf. niedriger als im unterlagerten Netz eingestellt sein können,
- für die Anlagen des Anschlussnehmers die Funktion des ortsfernen Reserveschutzes von ENE nicht immer und insbesondere nicht für Fehler auf der Unterspannungsseite von Transformatoren (anschlussnehmerseitig) gewährleistet werden kann,
- ENE zur Erfüllung des 5-Stufenplans bei Netzstörungen [9] den Einsatz von Frequenzrelais am Netzanschlusspunkt verlangen kann und deren Einstellung vorgibt,

- bei Versagen einer Schutzeinrichtung oder eines Leistungsschalters auch im Höchstspannungsnetz wesentlich höhere Fehlerklärungszeiten als 150 ms auftreten können.

## 4.2 Prozessdatenverarbeitung

Bei ENE und auf Seiten des Anschlussnehmers sind technische Einrichtungen zu installieren, um folgende Informationen für die Netzführungssysteme mit Echtzeitstempel versehen zu übertragen:

- Befehle und Rückmeldungen von Schaltbetriebsmitteln, z. B. Leistungsschalter, Trennschalter, Erdungsschalter, Stufenschalter soweit sie für den Betrieb oder für die Systembeurteilung erforderlich sind
- Messwerte, z. B. Strom, Spannung, Frequenz, Wirkleistung, Blindleistung
- Schutz-, Betriebs- und Warnmeldungen
- Befehle, Rückmeldungen, Meldungen und Messwerte für eine vereinbarte Laststeuerung und die Steuerung von Kompensationsanlagen
- Soll- und Stellwerte von und für Erzeugungsanlagen

Hierbei sind die bei ENE geltenden internen Standards einzuhalten, wie sie sich aus dem derzeit gültigen "Technischen Handbuch Netz, Kapitel: Bauen und Errichten" [1] und den technischen Anforderungen zu den Netzführungssystemen ergeben. Insbesondere sind die Prozessdatenschnittstellen und die Reaktionszeiten zu berücksichtigen.

Der genaue Umfang der auszutauschenden Prozessdaten wird gemeinsam festgelegt.

## 4.3 Übergabezähleinrichtung

ENE gibt die technischen Standards vor, die für eine ordnungsgemäße, den gesetzlichen Anforderungen entsprechende Übergabezähleinrichtung erforderlich sind. Aufbau und Betrieb der Übergabezählung erfolgen nach der Richtlinie [11].

Der Einbauort für die Übergabezähleinrichtung wird von ENE festgelegt. In der Regel wird dafür eine der Eigentumsgrenze nahe gelegene, geeignete Stelle gewählt.

Die Übergabezähleinrichtung besteht grundsätzlich aus einer Abrechnungs- und einer Vergleichszähleinrichtung.

An die technische Ausführung von Übergabezähleinrichtungen werden folgende Mindestanforderungen gestellt:

- Für Übergabezähleinrichtungen werden grundsätzlich geeichte Wandler der Klasse 0,2 oder besser eingesetzt.
- Es ist jeweils ein geeichter Zählersatz für Abrechnungs- und Vergleichszählung vorzusehen.
- Die Abrechnungs- und Vergleichszählung sind technisch gleichwertig auszuführen.
- In der Höchstspannungsebene werden Wirkarbeitszähler der Klasse 0,2 und Blindarbeitszähler der Klasse 2,0 eingesetzt.
- In der Hochspannungsebene werden mindestens Wirkarbeitszähler der Klasse 0,5 (in Neuanlagen Klasse 0,2) und Blindarbeitszähler der Klasse 2,0 eingesetzt.
- Für Abrechnungs- und Vergleichszählung sind getrennte Stromwandlerkerne und mindestens zwei, getrennt abgesicherte Spannungswandlerkreise vorzusehen.
- Die Zählwerte der Abrechnungs- und Vergleichszählung werden registriert.
- Die registrierten Werte werden zur Weiterverarbeitung und Abrechnung zur ENE fernübertragen.
- Die Registrierperiode ist eine Viertelstunde.

Für jeden Übergabemesspunkt wird von ENE eine Zählpunktbezeichnung (Identifikationscode) vergeben.

## 5 Betriebsplanung und Netzführung

Betriebsplanung und Netzführung bei ENE sind Teil der zu erfüllenden Pflichten für einen ordnungsgemäßen Netzbetrieb. Sie umfassen die Gesamtheit der Aufgaben der Planung des Netzeinsatzes und der Systembilanz sowie der Netzführung und Systemregelung.

### 5.1 Betriebsplanung

Die Betriebsplanung stellt sicher, dass kurz- und mittelfristig eintretende Ereignisse, wie Wartungs- und Instandhaltungsarbeiten an Betriebsmitteln, Baumaßnahmen in den Netzen oder kurzfristig angemeldete Übertragungen, in das tägliche Betriebsgeschehen eingeplant und sicher durch die Netzführung beherrscht werden.

Die Betriebsplanung berücksichtigt - im Unterschied zur Netzausbauplanung und der dort zu beachtenden Zuverlässigkeit - die Netzsicherheit, z. B. durch Betrachtung von konkreten Ausfallsituationen und geplanten Abschaltungen.

Grundlage der Betriebsplanung für den betrachteten Zeitbereich sind alle Übertragungen gemäß den Netznutzungsbedingungen unter Einschluss der Reserveeinspeisungen sowie der geplante Netzzustand. Der zu Grunde gelegte Netzzustand schließt geplante Abschaltungen von Netzbetriebsmitteln und Erzeugungsanlagen ein.

Von der (n-1)-Sicherheit kann abgewichen werden, wenn dies für betriebliche Arbeiten und Netzbauten erforderlich ist. Betriebliche Abschaltungen wichtiger Netzkomponenten werden mit den Betroffenen (benachbarte Netzbetreiber, Anschlussnehmer) rechtzeitig abgestimmt.

Zur Aufrechterhaltung der (n-1)-Sicherheit bei geplanten Abschaltungen von Netzbetriebsmitteln kann ENE mit den Anschlussnehmern einen angepassten Leistungstransport vereinbaren (z. B. Einschränkung des Netzanschlusses und/oder des Einsatzes von Erzeugungsanlagen).

## 5.2 Netzführung

Zu den wichtigsten Aufgaben der Netzführung gehören die Systemdienstleistungen (Frequenzhaltung, Spannungshaltung und Versorgungswiederaufnahme), die Netzüberwachung, die Sicherstellung der Netzsicherheit in Verbindung mit der statischen und transienten Stabilität sowie der Sternpunktbehandlung, die Anweisung und Durchführung von Schalthandlungen, die Durchführung der Spannungs-Blindleistungs-Regelung.

Die Netzführung folgt dabei den Vorgaben der Betriebsplanung und sorgt im Rahmen der kontinuierlichen Sicherheitsbetrachtung mit den verfügbaren betrieblichen Möglichkeiten für die Beherrschung bzw. Begrenzung der Auswirkung von Störungen.

Die jeweils zuständige Netzführungsstelle bei ENE ist für den sicheren Betrieb des Netzes und für die Erfüllung der Systemdienstleistungsaufgaben schaltauftrags- und weisungsberechtigt gegenüber Anschlussnehmern.

Der gestörte Betrieb umfasst alle vom Normalbetrieb abweichenden Systemzustände. ENE hat im Rahmen des Störungsmanagements die Pflicht, die zur Störungsbegrenzung bzw. zum Systemwiederaufbau erforderlichen technischen Maßnahmen durchzuführen. Der sichere Systembetrieb und seine Wiederherstellung hat damit Vorrang vor den Interessen der Anschlussnehmer.

Sind korrektive Maßnahmen nicht erfolgreich bzw. besteht weiterhin die Gefahr einer Störungsausweitung, ist ENE berechtigt, zur Aufrechterhaltung des sicheren Systembetriebs bzw. zum schnellen Systemwiederaufbau Netzbereiche kurzzeitig abzuschalten. Entsprechende Handlungsanweisungen durch ENE sind im Störfall unverzüglich umzusetzen.

Zur Störungsaufklärung oder Ähnlichem sind Betriebsdaten, Messwerte, Aufzeichnungen usw. auszutauschen.

### **5.3 Betriebsführungsvereinbarung**

Der Abschluss einer Betriebsführungsvereinbarung ist notwendig. Die Betriebsführungsvereinbarung umfasst insbesondere folgende Punkte:

- Benennung der verantwortlichen Ansprechpartner für den Anlageneinsatz und den Schaltbetrieb, der jederzeit erreichbar ist
- Weisungsbefugnisse von ENE bzgl. der Fahrweise der Anlage des Anschlussnehmers (Wirk- und Blindleistung) und für Schalthandlungen
- Beschreibung der Zuständigkeiten der Netzführung zwischen Anschlussnehmer und ENE
- Abwicklung Schaltungen im Normalbetrieb und bei Störungen sowie Probeschaltungen
- anzuwendende Vorschriften und Sicherheitsbestimmungen
- Einräumung von ergänzenden Zugangsberechtigungen

## **Anhang A - Glossar**

### **Abfangsicherheit**

Abfangsicherheit bedeutet, dass eine Erzeugungsanlage nach einer plötzlichen Trennung vom Netz unverzüglich einen Betriebszustand erreicht, in dem sie ihren Eigenbedarf weiterversorgen kann und zur Wiederschaltung zur Verfügung steht.

### **Abrechnungszählung**

Wandler, Zähler mit Erfassungsgerät einschließlich zugehöriger Hilfseinrichtungen zur Erfassung elektrischer Arbeit am Netzanschluss.

### **Anschlussnehmer**

Ein Anschlussnehmer ist derjenige, dessen Anlage an ein Netz der E.ON Netz GmbH angeschlossen ist. Je nach Lastfluss werden Verbraucher und Erzeuger unterschieden.

### **Automatische Wiedereinschaltung (AWE)**

Eine 1-polige oder 3-polige kurze Abschaltung eines Betriebsmittels durch Auslösung eines oder mehrerer Leistungsschalter mit einer anschließenden automatischen Wiedereinschaltung nach einer festgelegten Pause.

### **Betriebsführung**

Die Betriebsführung ist der Oberbegriff für die Netzführung und die Wartung und Instandhaltung aller Betriebsmittel des Netzes.

Zur "Betriebsführung als Systemdienstleistung" zählen alle Aufgaben im Rahmen des koordinierten Einsatzes der Kraftwerke (z. B. für die Frequenzhaltung) und der Netzführung sowie des nationalen/internationalen Verbundbetriebes durch zentrale, jeweils eigenverantwortliche Leitstellen.

### **Common-Mode-Ausfall**

Der Common-Mode-Ausfall ist der zeitgleiche Ausfall mehrerer Komponenten auf Grund derselben Ursache.

### **Dauerleistung**

Die Dauerleistung einer Erzeugungsanlage ist die höchste Leistung, die bei einem bestimmungsgemäßen Betrieb ohne zeitliche Einschränkung erbracht werden kann. Anmerkung: Die Dauerleistung kann z. B. mit den Jahreszeiten (z. B. auf Grund der Kühlwasserbedingungen) schwanken.

### **ENE**

E.ON Netz GmbH

### **Eigenbedarf**

Der Eigenbedarf (Eigenverbrauchsleistung) eines Umspannwerkes oder einer Erzeugungsanlage ist die elektrische Leistung, die für den Betrieb ihrer Neben- und Hilfsanlagen (z. B. zur Wasseraufbereitung, Dampferzeuger-Wasserspeisung, Frischluft- und Brennstoffversorgung, Rauchgasreinigung) benötigt wird, zuzüglich der Verlustleistung der Transformatoren.

Unterschieden wird zwischen der Eigenverbrauchsleistung im Betrieb, im Stillstand und für das Anfahren.

### **Erzeugungsanlage**

Eine Erzeugungsanlage (Kraftwerk) ist eine Anlage, die dazu bestimmt ist, elektrische Energie zu erzeugen bzw. in das Netz einzuspeisen. Sie kann aus einer oder aus mehreren Erzeugungseinheiten bestehen. Sie umfasst auch alle zugehörigen Hilfsbetriebe und Nebenanlagen. Unter dem Begriff Erzeugungsanlage sind zusätzlich Einspeisungen elektrischer Energie aus Anlagen der Hochspannungs-Gleichstrom-Übertragung (HGÜ) zu subsumieren. Eine Erzeugungsanlage vom Typ 1 liegt vor, wenn ein Synchrongenerator direkt bzw. über Transformatoren mit dem Netz gekoppelt ist. Eine Erzeugungsanlage vom Typ 2 liegt vor, wenn diese Bedingung nicht erfüllt ist.

### **Erzeugungseinheit**

Eine Erzeugungseinheit für elektrische Energie ist eine nach bestimmten Kriterien abgrenzbare Anlage. Es kann sich dabei beispielsweise um einen Kraftwerksblock, ein Sammelschienenkraftwerk, eine GuD-Anlage, den Maschinensatz eines Wasserkraftwerkes, einen Brennstoffzellenstapel, eine Windenergieanlage oder um ein Solarmodul handeln.

### **Erzeugungsmanagement**

Das Erzeugungsmanagement ist Bestandteil des Netzführungssystems bei ENE und dient zur Steuerung der Abgabewirkleistung von Erzeugungsanlagen. Das Ziel des Erzeugungsmanagements ist es, einen kapazitätsbedingten Anschlussstopp zu vermeiden, die vorhandene Netzinfrastruktur bestmöglich auszunutzen und vor einspeisebedingten Überlastungen von Netzbetriebsmitteln zu schützen.

### **Fehlerklärungszeit**

Die Fehlerklärungszeit ist die Zeit, die benötigt wird, um einen Fehler im Netz zu erkennen und ihn abzuschalten.

### **Folgeauslösung**

Wird ein Fehler durch konzeptgemäßes Abschalten des fehlerbetroffenen Betriebsmittels beseitigt und kommt es infolgedessen zu weiteren kaskadischen Schutzauslösungen, so werden diese Folgeereignisse als "Folgeauslösungen" bezeichnet.

### **Frequenzhaltung**

Die Frequenzhaltung bezeichnet die Regelung von Frequenzabweichungen infolge von Ungleichgewichten zwischen Erzeugung und Verbrauch (Wirkleistungsregelung) und erfolgt durch die Primär- und Sekundärregelung sowie unter Nutzung von Minutenreserve in den Kraftwerken.

### **Gradient**

Ein Gradient beschreibt die Veränderung einer elektrische Größe innerhalb eines bestimmten Zeitintervalls. Der Gradient gilt im Mittel für dieses Zeitintervall und muss nicht linear verändert werden.

### **Grenzwertverletzung**

Eine Grenzwertverletzung liegt dann vor, wenn ein als zulässig definierter Wertebereich durch die beobachtete elektrische Größe verlassen wird.

## **Großstörung**

Eine Großstörung liegt vor bei Spannungslosigkeit

- im gesamten Übertragungsnetz oder
- in mehreren Netzen von benachbarten Netzbetreibern oder
- in Netzteilen eines oder mehrerer benachbarter Übertragungs- oder Verteilungsnetze.

## **Grundanforderung**

Eine technische Mindestanforderung, die von allen Anlagen immer zu erbringen ist. Sie kann durch Zusatzanforderungen ergänzt werden.

## **Hauptkomponenten von Erzeugungsanlagen**

Zu den Hauptkomponenten und ihren Kenndaten gehören Generatoren mit Angabe von Typ, Nennspannung, Spannungsbereich, Nennscheinleistung, Leistungsdiagramm,  $x_d$  und  $x_d''$ ; Transformatoren mit Angabe von Nennscheinleistungen, Nennspannungen, Übersetzungsverhältnis, Schaltgruppe, Kurzschlussspannung und Regelbereich; Eigenbedarf; Längs- und Querkompensationsmittel; Leitungen und Kabel mit Angaben von Typen und Längen; Gleichstromübertragungstechnik mit spezifischen Anlagendaten; Beschreibung des Normal-schaltzustands.

## **Hochspannungsnetz**

Umfasst bei ENE die Spannungsebenen 60 bis 110 kV.

## **Höchstspannungsnetz**

Umfasst bei ENE die Spannungsebenen 220 kV und größer.

## **Inselbetriebsfähigkeit**

Der Inselbetrieb ist der Betrieb asynchroner Teilnetze, die z. B. durch Netzstörungen entstehen können. Im Inselbetrieb wird ein Teilnetz von mindestens einer Erzeugungsanlage gespeist. Die Regelung der Erzeugungsanlage ist derart auszulegen, dass ein Abfangen auf jede beliebige Teillast ebenso sicher beherrscht wird wie das Abfangen im Eigenbedarf. Eine zeitliche Begrenzung ist möglichst zu vermeiden. Ein derartiger Inselbetrieb muss mehrere Stunden aufrechterhalten werden können.

## **Instandhaltung**

Instandhaltung besteht aus Inspektion und Wartung, die regelmäßig durchgeführt werden, um Ausfälle zu verhüten und die Betriebsmittel in ordnungsgemäßem Zustand zu erhalten und Instandsetzung, z. B. Reparatur, Austausch eines fehlerhaften Teils.

## **Kurzzeitige Trennung der Erzeugungsanlage vom Netz (KTE)**

Kurzzeitige (für weniger als 2 Sekunden) Trennung mittels Leistungsschalters oder Leistungselektronik des Stators der Maschine vom Netz, bis ein Fehler geklärt ist.

## **Last**

Die in Anspruch genommene Leistung wird im elektrizitätswirtschaftlichen Sprachgebrauch "Last" genannt. Sie kann die Summe der momentanen Leistungsentnahme aus einem, mehreren oder allen Netzen einer Regelzone zum Zwecke des Verbrauchs sein.

## **Maschinentransformator**

Der Maschinentransformator ist das Verbindungsglied zwischen Generator und Netz (siehe auch: Netztransformator).



### **Mindestleistung**

Die Mindestleistung einer Erzeugungsanlage ist die Leistung, die aus anlagespezifischen oder betriebsmittelbedingten Gründen im Dauerbetrieb nicht unterschritten werden kann. Soll die Mindestleistung nicht auf den Dauerbetrieb, sondern auf eine kürzere Zeitspanne bezogen werden, so ist das besonders zu kennzeichnen.

### **Minutenreserve**

Die Minutenreserve soll nach Eintritt eines Leistungsausfalls ohne Verzögerung eingesetzt werden können und muss nach der derzeit gültigen Empfehlung der europäischen Verbundorganisation "Union für die Koordination des Transportes elektrischer Energie" (UCTE) spätestens nach 15 Minuten die Sekundenreserve abgelöst haben. Die Minutenreserve wird vor allem aus den unter Sekundärregelung laufenden thermischen Kraftwerken, ferner durch den Einsatz von Speicher- und Pumpspeicher-Kraftwerken sowie Gasturbinen bereitgestellt. Je nach Größe des Kraftwerksparks kann zusätzlich schnellstartende Reserve nötig sein; die gesamte unter Sekundärregelung und manuell verfügbare Minutenreserve muss mindestens so groß sein wie die größte Kraftwerksblockleistung, um die Frequenzabweichungen durch Ausfälle schnell genug ausregeln zu können.

### **Mittelspannung**

Die Mittelspannung umfasst bei ENE die Spannungsebenen kleiner 60 kV und größer 1 kV.

### **Nennleistung/-strom**

Die Nennleistung einer Erzeugungs-, Übertragungs- und Verbrauchsanlage ist die Dauerleistung, für die sie gemäß den Liefervereinbarungen bestellt ist. Ist die Nennleistung nicht eindeutig nach Bestellunterlagen bestimmbar, so ist für die Neuanlage einmalig ein - bei Normalbedingungen erreichbarer - Leistungswert zu bestimmen. Bei Kraft-Wärme-Kopplungs-Anlagen ist die Nennleistung die elektrische Nennleistung.

### **Netz**

Das Netz der Elektrizitätsversorgung ist die Gesamtheit der miteinander verbundenen Anlagenteile zur Übertragung oder Verteilung elektrischer Energie. Es kann zur Abgrenzung u. a. nach Aufgaben, Betriebsweise, Spannungen oder nach Besitzverhältnissen benannt werden. Häufig werden einheitliche Nennspannung und Stromart (Gleichstrom oder Wechsel-/Drehstrom) als zusätzliche Kriterien für die Abgrenzung eines Netzes verwendet.

### **Netzanschluss**

Der Netzanschluss bezeichnet die technische Anbindung von Anlagen der Anschlussnehmer an ein Netz der allgemeinen Elektrizitätsversorgung.

### **Netzanschlusspunkt**

Der Netzanschlusspunkt ist die Stelle, an dem die Anlage eines Anschlussnehmers mit dem Netz verbunden ist, in der Regel ein Schaltfeld. Anschlussnehmer können an einem oder mehreren Punkten an das Übertragungs- bzw. Verteilungsnetz angeschlossen sein.

### **Netzanschlussknoten**

Zusammenfassung aller Netzanschlusspunkte, die an einem Standort und an einer Spannungsebene existieren.

## **Netzanschlusskapazität**

Die Netzanschlusskapazität ist die von der Lastflussrichtung abhängige Scheinleistung, die für den Anschlussnehmer am Netzanschlussknoten bzw. -punkt für einen festgelegten Spannungsbereich und bei einem definierten Blindleistungsaustausch zum Transport von elektrischer Energie zur Verfügung steht. Darüber hinaus sind der Netzanschlusskapazität weitere Merkmale der Zuverlässigkeit, der Kurzschlussleistung, der Reservevorhaltung, usw. zugeordnet.

## **Netzbetreiber**

Eine natürliche oder juristische Person oder rechtlich unselbständige Organisationseinheit eines Energieversorgungsunternehmens, die die Aufgabe der Übertragung oder der Verteilung von Elektrizität wahrnimmt und für den Betrieb, die Wartung sowie erforderlichenfalls für den Ausbau des Netzes in einem bestimmten Gebiet und gegebenenfalls die Verbindungsleitungen zu anderen Netzen verantwortlich ist.

Der Betreiber eines Übertragungsnetzes regelt darüber hinaus die Übertragung über das Netz unter Berücksichtigung des Austausches mit anderen Übertragungsnetzen. Er sorgt für die Bereitstellung der Systemdienstleistungen (Frequenzhaltung, Spannungshaltung, Versorgungswiederaufnahme, Betriebsführung) und stellt so die Zuverlässigkeit der Versorgung sicher.

## **Netzführung**

Das operative Überwachen und Steuern eines Netzes durch eine Schaltleitung oder Netzleitstelle.

## **Netzkurzschlussleistung**

Diese Größe ( $\sqrt{3} \times$  Netznominalspannung  $\times$  Anfangs-Kurzschlusswechselstrom) wird bei dreipoligem Kurzschluss als Rechengröße verwendet. Sie ist von der Transformatorübersetzung unabhängig und darf nicht mit der in einem Lichtbogen an der Kurzschlussstelle umgesetzten Leistung verwechselt werden.

## **Netznutzung**

Die Inanspruchnahme eines Übertragungs- oder Verteilnetzes zum Transport elektrischer Energie.

## **Netzurückwirkungen**

Netzurückwirkungen sind leitungsgebundene Störgrößen in Form von Spannungsänderungen, Spannungsschwankungen, Flicker, Oberschwingungen, Zwischenharmonischen und Spannungsunsymmetrien infolge des Anschlusses von Geräten, Anlagen oder Betriebsmitteln mit einer nicht-linearen Strom-Spannungscharakteristik oder mit einem nicht-stationären Betriebsverhalten an das Netz. Das Auftreten von Netzurückwirkungen beeinflusst die Qualität von Spannung und Signalübertragung und kann zu Störungen bzw. Unterbrechungen der Versorgung angeschlossener Geräte oder Anlagen führen.

## **Netzsicherheit**

Die Netzsicherheit im Sinne von "Versorgungssicherheit" und "sicherer Systembetrieb" bezeichnet die Fähigkeit eines elektrischen Versorgungssystems zu einem bestimmten Zeitpunkt seine Versorgungsaufgabe zu erfüllen.

## **Netztransformator**

Transformator direkt am Netzanschlusspunkt (siehe auch: Maschinentransformator).

## **Normalbetrieb**

Der Normalbetrieb ist wie folgt gekennzeichnet:

Alle Kunden versorgt,

alle Grenzwerte eingehalten (z. B. keine Überlastungen),

ausreichende Kraftwerks- und Übertragungsreserven vorhanden.

## **Polradpendelungen**

Polradpendelungen im System treten beim Übergang von einem Systemzustand in einen neuen Systemzustand auf, z. B. infolge einer Schalthandlung oder einer Störung. Solange hierdurch keine Grenzwertverletzungen auftreten und der Ausgleichsvorgang ausreichend gedämpft wird, hat dieser keine erheblichen Folgen.

## **Prozessdatenverarbeitung**

Leittechnische Verarbeitung von Signalen für Rückmeldungen, Steuerung, Warnmeldungen, Messwerte, usw.

## **Power System Stabilizer (PSS)**

Die Generatoren können mit einem Power System Stabilizer (Pendeldämpfungsgerät) ausgerüstet werden, um die Dämpfung von Ausgleichsvorgängen zu verbessern.

## **Präqualifikation**

Verfahren, mit dem Erzeugungsanlagen hinsichtlich ihrer Fähigkeit zur Erbringung verschiedener Eigenschaften, insbesondere Systemdienstleistungen, geprüft werden.

## **Primärregelband**

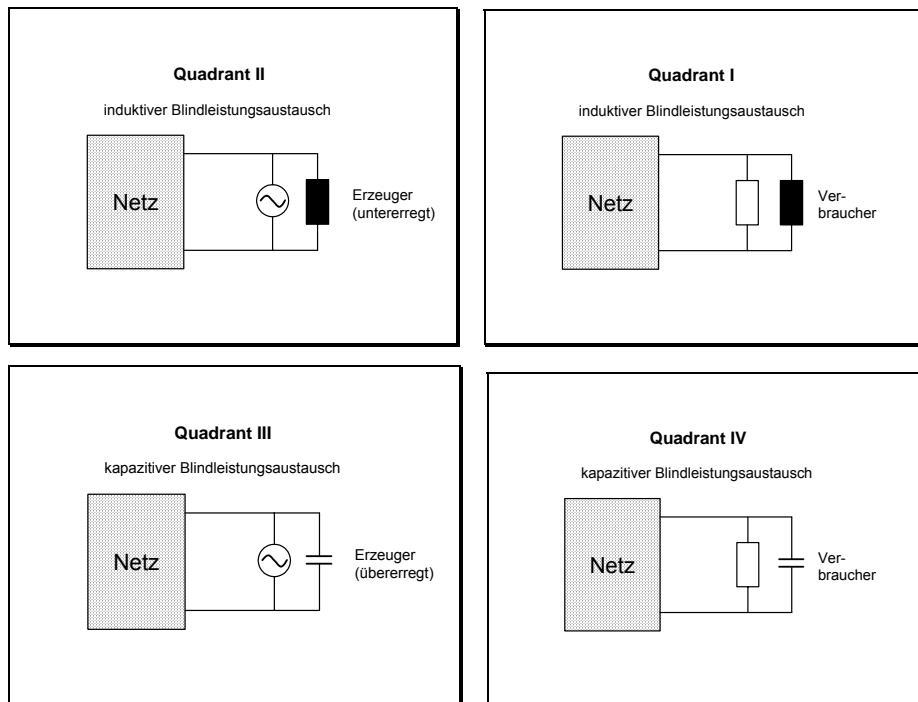
Das Primärregelband ist der Stellbereich der Primärregelleistung, innerhalb dessen die Primärregler bei einer Frequenzabweichung automatisch in beiden Richtungen einwirken können. Der Begriff Primärregelband ist für jede Maschine, für jede Regelzone und für den gesamten Netzverbund anwendbar.

## **Primärregelung**

Die Primärregelung ist die im Sekundenbereich automatisch wirkende stabilisierende Wirkleistungsregelung des gesamten zusammengeschalteten, synchron betriebenen Drehstrom-Verbundnetzes. Sie entsteht aus dem Aktivbeitrag der Kraftwerke bei Änderung der Netzfrequenz und wird unterstützt durch den Passivbeitrag der von der Netzfrequenz abhängigen Lasten (Selbstregeleffekt).

## Quadrant

Für den Austausch von Leistung zwischen dem Anschlussnehmer und dem Netz werden je nach Lastflussrichtung der Wirk- und Blindleistung vier Quadranten unterschieden.



## Regelzone

Die Regelzone ist das Gebiet, für dessen Primärregelung, Sekundärregelung und Minutenreserve ein ÜNB im Rahmen der UCTE verantwortlich ist. Jede Regelzone wird physikalisch durch die Orte der Verbundübergabemessungen des Sekundärreglers festgelegt.

## Registriergerät

Gerät zur Speicherung von Energiemengen, die mit einem Zähler erfasst worden sind, für ein festgelegtes Zeitintervall. Auch Erfassungsgerät genannt.

## Reserveleistung

Reserveleistung ist die Leistung, die Abweichungen in der Leistungsbilanz zwischen den erwarteten und den tatsächlich eintretenden Verhältnissen ausgleichen soll oder die für konkret planbare Sachverhalte vorgehalten wird.

## Resynchronisation

Vorgang des synchronen Wiedereinschaltens nach einer Trennung vom Netz durch den Schutz.

## Schaltauftragsberechtigung

Berechtigung, Schaltaufträge zu erteilen, d. h. die Anweisung zur Ausführung von Schaltungen zu geben.

## Schaltberechtigung

Berechtigung, Schaltungen durchzuführen.

## Schaltbetrieb

Durchführung von Schalthandlungen in Schaltleitungen und Schaltanlagen und die Überwachung elektrischer Netze.

### **Schaltverfügung**

Zuständigkeit und Verantwortlichkeit für die Durchführung von betrieblichen Maßnahmen, z. B. Schalthandlungen.

### **Schwarzstartfähigkeit**

Das Vermögen einer Erzeugungsanlage, ohne Eigenbedarfsversorgung "von außen" den Betrieb selbständig aufnehmen können (Schwarzstart). Jeder ÜNB hat für seine Regelzone Sorge zu tragen, dass eine ausreichende Anzahl von schwarzstartfähigen Erzeugungsanlagen zur Verfügung steht.

### **Sekundärregelband**

Das Sekundärregelband ist der Stellbereich der Sekundärregelleistung, innerhalb dessen der Sekundärregler automatisch in beide Richtungen vom Arbeitspunkt der Sekundärregelleistung (Momentanwert) aus einwirken kann.

### **Sekundärregelreserve**

Die Sekundärregelreserve ist der positive Teil des Sekundärregelbandes vom Arbeitspunkt bis zum maximalen Wert des Sekundärregelbandes. Der Teil des Sekundärregelbandes, der am Arbeitspunkt bereits eingesetzt ist, heißt Sekundärregelleistung.

### **Sekundärregelung**

Die Sekundärregelung ist die gebietsbezogene Beeinflussung von zu einem Versorgungssystem gehörigen Erzeugungsanlagen zur Einhaltung des gewollten Energieaustausches des Gebietes (Regelzone) mit dem übrigen Verbund bei gleichzeitiger, integraler Stützung der Frequenz. In der europäischen Verbundorganisation "Union für die Koordinierung des Transportes elektrischer Energie" (UCTE) wird die Sekundärregelung durch eine Leistungs-Frequenz-Regelung durchgeführt.

Die Leistungs-Frequenz-Regelung bezeichnet ein Regelverfahren, womit ÜNB die zwischen ihnen vereinbarten elektrischen Größen an den Grenzen ihrer Regelzonen im Normalbetrieb und insbesondere im Störfall einhalten. Hierbei strebt jeder ÜNB an, durch einen entsprechenden Eigenbeitrag seiner Regelzone sowohl die Austauschleistung gegenüber den übrigen Regelzonen im vereinbarten Rahmen als auch die Netzfrequenz in der Nähe des Sollwertes zu halten.

### **Spannungshaltung**

Die Spannungshaltung dient der Aufrechterhaltung eines akzeptablen Spannungsprofils im gesamten Netz. Dies wird durch eine ausgeglichene Blindleistungsbilanz in Abhängigkeit vom jeweiligen Blindleistungsbedarf des Netzes und der Anschlussnehmer erreicht.

### **Spannungsband**

Das Spannungsband ist für jede Spannungsebene durch einen unteren und oberen Wert für den Betrag der Betriebsspannung festgelegt.

### **Spannungsstützung**

Die Spannungsstützung stellt eine statische Blindleistungsbereitstellung dar, die bei Spannungseinbrüchen Blindleistung zur Verfügung stellt.

## **Stabilität**

Der Ausdruck der Stabilität ist hier im Sinne eines Oberbegriffs für statische oder transiente Stabilität verwendet: Stabilität ist die Fähigkeit des Elektrizitätsversorgungssystems, den Synchronbetrieb der Generatoren aufrecht zu erhalten. Der Synchronbetrieb eines Generators im praktischen Sinne liegt vor, wenn kein Polschlüpfen und keine Dauerschwingungen auftreten. Die transiente Stabilität ist in Bezug auf Art, Ort und Dauer einer Störung gewährleistet, wenn alle Generatoren diese Störung ohne Verlust des Synchronismus überstehen.

## **5-Stufenplan**

Maßnahmenkonzept, das bei Frequenzabweichungen zur Anwendung kommt.

## **Systemdienstleistungen**

Als Systemdienstleistungen werden in der Elektrizitätsversorgung diejenigen für die Funktionstüchtigkeit des Systems zum Teil unvermeidlichen Dienstleistungen bezeichnet, die Netzbetreiber für die Anschlussnehmer erbringen und damit die Qualität der Stromerzeugung bestimmen.

Die wichtigsten dieser Systemdienstleistungen sind:

- Frequenzhaltung
- Spannungshaltung
- Versorgungswiederaufnahme
- Betriebsführung

## **Teillast**

Eine Erzeugungsanlage wird mit Teillast betrieben, wenn ihre Leistung zwischen Mindestleistung und Dauerleistung liegt.

## **Trennen vom Netz**

Das Trennen vom Netz meint im hier verwendeten Sinn das Ausschalten eines Leistungsschalters, insbesondere bei Fehlern im Netz.

## **Typ einer Erzeugungsanlage**

siehe Erzeugungsanlage

## **UCTE**

Union for the Coordination of Transmission of Electricity, ein Zusammenschluss aller europäischen Übertragungsnetzbetreiber

## **Unempfindlichkeitsbereich**

Der Unempfindlichkeitsbereich ist der durch die Grenzwerte der Frequenz definierte Bereich, in dem der Regler nicht anspricht. Diese Kenngröße beschreibt das Zusammenwirken von Primärregler und Maschine.

## **Übergabezähleinrichtung**

Oberbegriff für Abrechnungs- und Vergleichszählung.

## **Übertragungsnetz**

Das Übertragungsnetz dient der Übertragung elektrischer Energie zu nachgeordneten Verteilungsnetzen und der Einbindung großer Kraftwerke. Ein Übertragungsnetz ist dadurch gekennzeichnet, dass der Leistungsfluss im Netz im Wesentlichen durch den Kraftwerkseinsatz bestimmt ist. Im Allgemeinen beschränken sich deutsche Übertragungsnetze auf die Span-

nungsebenen 220 und 380 kV; in besonderen Fällen kann auch ein 110-kV-Netz seiner Aufgabe nach ein Übertragungsnetz sein.

## **ÜNB**

Übertragungsnetzbetreiber

## **Verbraucher**

Siehe Anschlussnehmer

## **Verbundnetz**

Das Verbundnetz ist die Gesamtheit aller synchron verbundenen Übertragungsnetze.

## **Vergleichszählung**

Wandler, Zähler und ggf. Erfassungsgerät, einschließlich zugehöriger Hilfseinrichtungen zur Erfassung elektrischer Arbeit am Netzanschluss. Sie dient als Vergleichszählung zur Abrechnungszählung.

## **Versorgungsunterbrechung**

Eine Versorgungsunterbrechung ist die ausfallbedingte Unterbrechung der Versorgung eines oder mehrerer Anschlussnehmer, die länger als 1 Sekunde dauert.

## **Versorgungswiederaufnahme**

Als Versorgungswiederaufnahme werden diejenigen technischen und organisatorischen Maßnahmen bezeichnet, die zur Störungseingrenzung und nach Störungseintritt zur Aufrechterhaltung bzw. Wiederherstellung der Versorgungsqualität durchgeführt werden. Auch Maßnahmen zur Ausrüstung der Erzeugungsanlagen und Netzanlagen im Hinblick auf eventuelle Großstörungen (Wiederaufbaukonzepte) sind der Versorgungswiederaufnahme zuzurechnen.

## **Verteilung**

Verteilung ist die Übertragung von elektrischer Energie in physikalisch-technisch begrenzten Regionen zur Einspeisung in Verteilungsstationen und Belieferung von Anschlussnehmern. Die Verteilung wird i. d. R. über das Hoch-, Mittel- und Niederspannungsnetz realisiert.

## **Verteilungsnetz**

Das Verteilungsnetz dient innerhalb einer begrenzten Region der Verteilung elektrischer Energie zur Speisung von Stationen bzw. Anlagen von Anschlussnehmern. In Verteilungsnetzen ist der Leistungsfluss im Wesentlichen durch die Anschlussnehmer bestimmt. In Deutschland werden Nieder-, Mittel- und Hochspannungsnetze ( $\leq 110$  kV) als Verteilungsnetze genutzt; in besonderen Fällen kann auch ein 380- und 220-kV-Netzteil als Verteilungsnetz betrachtet werden.

## **Zähleinrichtung**

Der Begriff Zählung umfasst den Zähler und alle zugehörigen Anlagenteile wie Wandler, Kabel, Stromversorgung, Registrierung, usw. Es wird zwischen Abrechnungs- und Vergleichszähleinrichtung unterschieden.

## **Zähler**

Ein Zähler ermittelt auf Basis der sekundären Messwandlergrößen der Ströme und Spannungen die Wirkarbeit in eine oder beide Richtungen und ggf. die Blindarbeit. Die Ausgabe der Energiemengen erfolgt "quantisiert" als Impuls oder als digitaler Wert.

**Zertifikat**

Ein Zertifikat wird von einem dafür befugten Institut für bestimmte Anlagenteile erteilt und gilt als Ersatz für einen Einzelnachweis festgelegter Eigenschaften.

**Zuverlässigkeit**

Die Zuverlässigkeit (der Versorgung) ist die Fähigkeit eines Elektrizitätsversorgungssystems, seine bestimmungsgemäße Aufgabe unter vorgegebenen Bedingungen während einer bestimmten Zeitspanne zu erfüllen.

**Zusatzanforderung**

Eine technische Mindestanforderung an Anlagen, die dann zu erfüllen ist, wenn sie von ENE verlangt wird. Sie ergänzt Grundanforderungen.



## Anhang B - Das (n-1)-Kriterium

1. Das (n-1)-Kriterium im ENE-Höchstspannungsnetz (380 kV und 220 kV) ist erfüllt, wenn nach störungsbedingten Ausfällen von Netzbetriebsmitteln folgende Auswirkungen ausgeschlossen werden:
  - a) dauerhafte Grenzwertverletzungen im Hinblick auf Netzbetriebsgrößen (Betriebsspannungen, Spannungsbänder, Netzkurzschlussleistungen) und Betriebsmittelbeanspruchungen (Strombelastung), die zur Gefährdung des sicheren Systembetriebes oder zur Zerstörung bzw. zur unzulässigen Beanspruchung der Betriebsmittel führen.
  - b) dauerhafte Versorgungsunterbrechungen trotz Einbeziehung der in den unterlagerten Netzen sowie in den Anlagen der Anschlussnehmer momentan verfügbaren Redundanzen.
  - c) Folgeauslösungen durch Anregung weiterer Schutzgeräte von nicht direkt von der Störung betroffener Betriebsmittel mit der Gefahr einer Störungsausweitung.
  - d) Verlust der Stabilität von Erzeugungsanlagen.
  - e) Notwendigkeit einer Änderung ggf. Unterbrechung von Übertragungen.  
Netzseitig wird im Allgemeinen der einfache Ausfall von Freileitungs-, Kabelstromkreisen und Netztransformatoren einbezogen.  
Die großräumige Netzübertragungsfunktion kann bei Ausfall von Sammelschienen und Leitungsgestängen (z. B. Common-Mode-Ausfall von Freileitungsstromkreisen) nur durch gemeinsame Nutzung netztechnischer Redundanzen in benachbarten Übertragungsnetzen aufrechterhalten werden.
2. Das (n-1)-Kriterium im ENE-Hochspannungsnetz (110-kV-Netzgruppen) ist erfüllt, wenn nach störungsbedingten Ausfällen folgende Auswirkungen ausgeschlossen werden:
  - a) dauerhafte Grenzwertverletzungen in Hinblick auf Netzbetriebsgrößen (Betriebsspannungen, Spannungsbänder, Netzkurzschlussleistungen) und Betriebsmittelbeanspruchungen (Strombelastung), die zur Gefährdung des sicheren Systembetriebes oder zur Zerstörung bzw. zur unzulässigen Beanspruchung der Betriebsmittel führen.
  - b) dauerhafte Versorgungsunterbrechungen trotz Einbeziehung von Netzen gleicher Spannungsebene, unterlagerte Netze sowie in Anlagen der Anschlussnehmer momentan bzw. schaltbar verfügbaren Redundanzen.
  - c) Folgeauslösungen durch Anregung weiterer Schutzgeräte von nicht direkt von der Störung betroffener Betriebsmittel mit der Gefahr einer Störungsausweitung.
  - d) Notwendigkeit einer Änderung ggf. Unterbrechung von Übertragungen.  
Netzseitig wird im Allgemeinen der einfache Ausfall von Freileitungs-, Kabelstromkreisen und Netztransformatoren einbezogen.

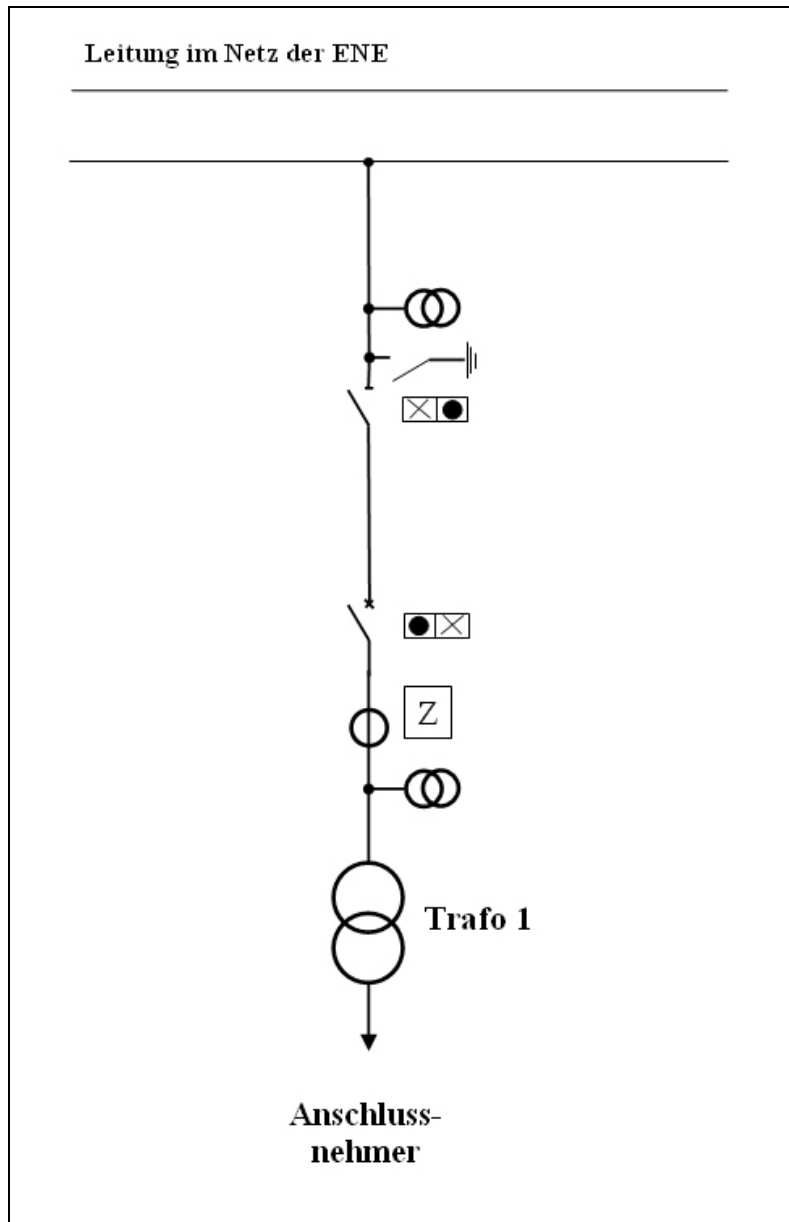
Zur Beurteilung der netztechnischen (n-1)-Sicherheit müssen die für den untersuchten Zeitbereich erwarteten Einspeisesituationen berücksichtigt werden. Der Stillstand von Erzeugungsanlagen wird hierbei insoweit berücksichtigt, als hierdurch signifikante Auswirkungen auf die Versorgungssicherheit zu erwarten sind.

## Anhang C - Literaturverzeichnis

- [1] "Technisches Handbuch Netz, Kapitel: Bauen und Errichten",  
E.ON Netz GmbH, Bayreuth, ständig aktualisiert
  
- [2] "Operation Handbook"  
union for the co-ordination of transmission of electricity (UCTE), Jun. 2004
  
- [3] DIN VDE 0105-100 "Betrieb von elektrischen Anlagen"  
Deutsches Institut für Normung (DIN), Berlin, Juni 2000
  
- [4] BGV A3 "Elektrische Anlagen und Betriebsmittel",  
Berufsgenossenschaft der Feinmechanik und Elektrotechnik, Jan. 2005
  
- [5] "Technisches Handbuch Netz, Kapitel: Netzführung und Arbeiten im Netz" kurz: NAN,  
E.ON Netz GmbH, Bayreuth, ständig aktualisiert
  
- [6] z. B. IEC-Publikationen 61000-... bzw. Normenreihe DIN EN 61000-...
  
- [7] "Technische Regeln zur Beurteilung von Netzurückwirkungen" D-A-CH-CZ  
Verband der Netzbetreiber - VDN – e.V. beim VDEW, Okt. 2004
  
- [8] DIN EN 50160 "Merkmale der Spannung in öffentlichen Elektrizitätsversorgungsnetzen"  
Deutsches Institut für Normung (DIN), Berlin, März 2000
  
- [9] "Netzwiederaufbaustrategie" und "Durchführung von Maßnahmen für die Versorgung im Stö-  
rungsfall", E.ON Netz GmbH, Bayreuth, ständig aktualisiert
  
- [10] "Verhalten thermischer Kraftwerke bei Netzstörungen",  
Deutsche Verbundgesellschaft (DVG), Januar 1990
  
- [11] "Metering Code",  
Verband der Netzbetreiber - VDN – e.V. beim VDEW, April 2004



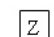
Soweit dem Anschlussnehmer die vorgenannten und von E.ON Netz GmbH erstellten Unterlagen nicht vorliegen, kann er diese jederzeit bei ENE einsehen. Sie entsprechen den allgemein anerkannten Regeln der Technik und sind vom Anschlussnehmer zu beachten.

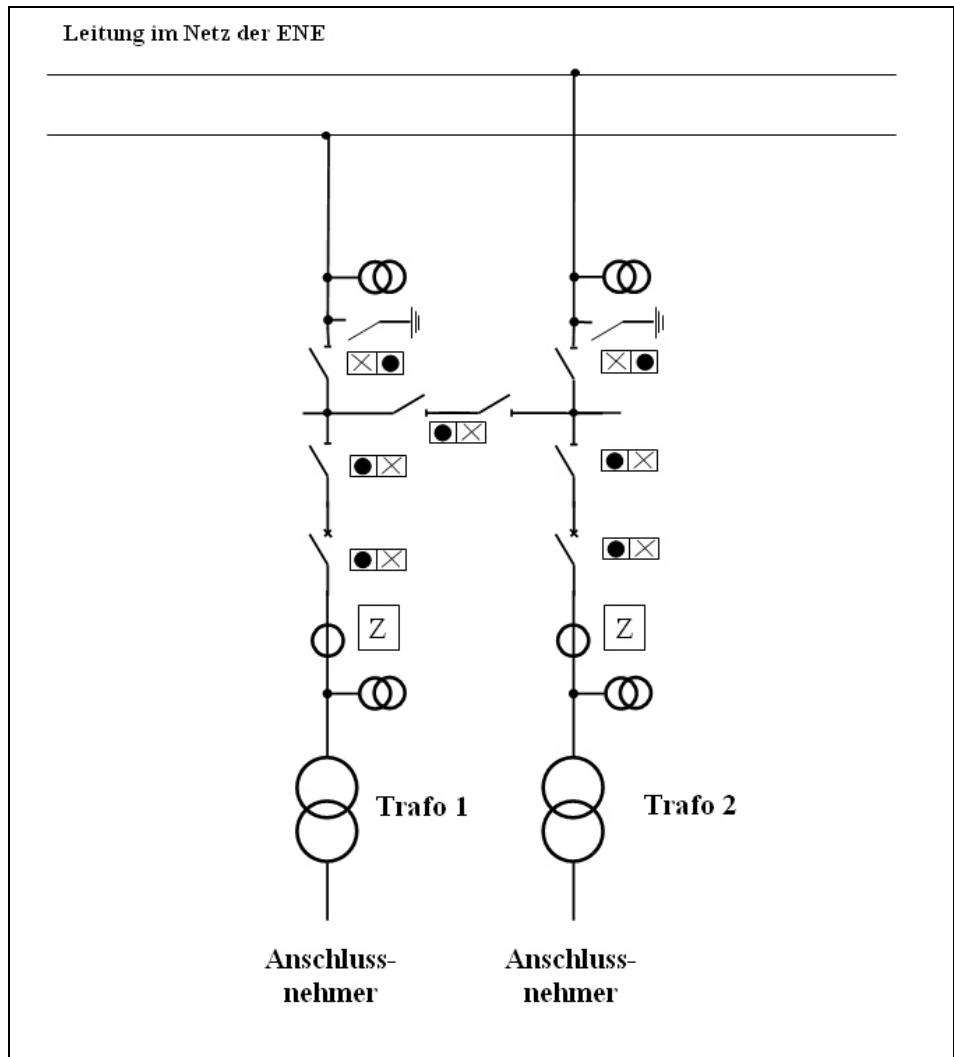
## Anhang D - Bildteil Netzanschluss und Anlagenbauweise



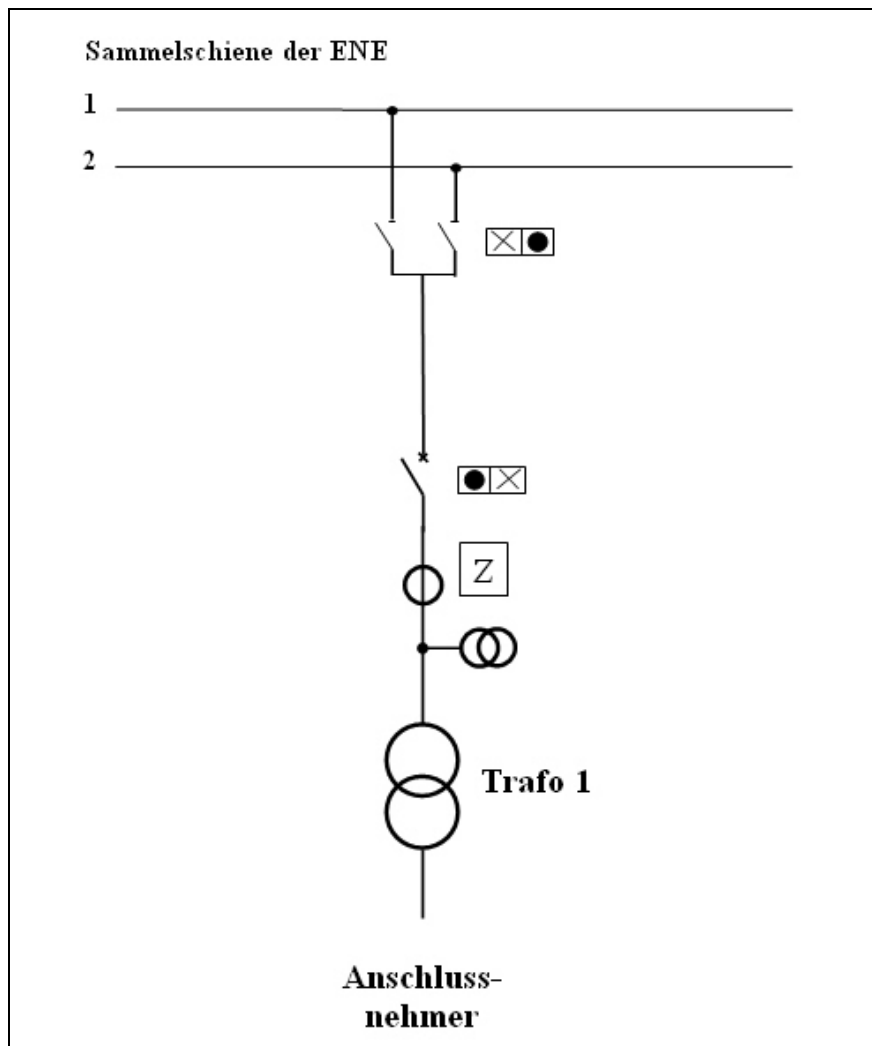
**Bild D1:** Anschluss an einer Leitung als Einfachstich

Legende:

- 
 Steuerung und Rückmeldung ENE  
 Rückmeldung Anschlussnehmer
- 
 Steuerung und Rückmeldung Anschlussnehmer  
 Rückmeldung ENE
- 
 Einbauort der Übergabezählung



**Bild D2:** Anschluss an einer Leitung als Doppelstich



**Bild D3:** Anschluss an eine Sammelschiene in einem Umspannwerk

## Anhang E - Daten- und Unterlagenaustausch

**Tabelle T1 - Entnahme-Netzanschlüsse**

Mindestumfang der zwischen ENE und Anschlussnehmern (Verbraucher) auszutauschenden technischen Informationen und Unterlagen

Projektphase	Betroffener	zu liefernde Unterlagen/Daten
<b>Vorprüfung</b>	Anschlussnehmer	<ul style="list-style-type: none"> <li>• Anschlussbegehren</li> <li>• Nennung eines gewünschten Netzanschlusspunktes</li> <li>• Hauptanschlussdaten (z. B. Anschlusskapazität, max. Wirkleistung, Leistungsfaktor, Lageplan, usw.)</li> <li>• normgerechtes Übersichtsschaltbild</li> <li>• grober Terminplan</li> <li>• ggf. Behördengenehmigungen</li> </ul>
	ENE	<ul style="list-style-type: none"> <li>• Unverbindliche Vorabinformation zur Leistungsaufnahme</li> <li>• Bereitstellung allgemeiner Informationen zum Netzanschlusspunkt wie Knotenname, Spannungsband, Sternpunktbehandlung des Netzes</li> <li>• min. und max. Kurzschlussstrom aus dem Netz der ENE und Vorschaltimpedanz</li> </ul>
<b>Stationäre Untersuchung sowie Prüfung des Anlagen- und Anschlusskonzepts</b>	Anschlussnehmer	<ul style="list-style-type: none"> <li>• Anschlusskapazität, Lastgang, Lastentwicklung</li> <li>• Schaltanlagen- und Transformatorenkenndaten</li> <li>• Schutzkonzept</li> <li>• Angaben zu Netzrückwirkungen</li> </ul>
	ENE	<ul style="list-style-type: none"> <li>• Benennung konkreter Anforderungen an die Erzeugungsanlage am Netzanschluss</li> </ul>
<b>Festlegung Anschlusskonzept</b>	Anschlussnehmer	<ul style="list-style-type: none"> <li>• Vorlage eines verbindlichen Anschlusskonzepts</li> <li>• Phasenlagepläne</li> <li>• ggf. weitere Behördengenehmigungen</li> </ul>
	ENE	<ul style="list-style-type: none"> <li>• Festlegung der Eigentumsgrenzen</li> <li>• Zusatzanforderungen/Sonderauflagen</li> <li>• Anlagentechnische Vorgaben, Betriebsmittelspezifikationen</li> <li>• Prozessdatenliste</li> <li>• Messung, Schutz, Zählung</li> <li>• abschließende Beschreibung des "Netzanschlusskonzepts" und Angebot zum Netzanschluss</li> </ul>
<b>Inbetriebsetzungs-voraussetzung</b>	Anschlussnehmer	<ul style="list-style-type: none"> <li>• Inbetriebnahmeprogramm und Terminplan</li> <li>• Anlagendokumentation (Baupläne, Stromlaufpläne, Unterlagen für Primär- und Sekundärtechnik, usw.)</li> <li>• Schutzeinstelldaten inkl. Reserveschutz</li> <li>• Nachweis vereinbarter Eigenschaften/Anforderungen</li> <li>• Nachweis netzanschlussregelkonformen Verhaltens der Anlagen am Netz</li> <li>• Prüfprotokolle, Bescheinigungen</li> <li>• ggf. weitere Behördengenehmigungen</li> <li>• erfolgreiche Abnahme und Freigabe zur Inbetriebnahme</li> </ul>
	ENE	<ul style="list-style-type: none"> <li>• Netzanschlussvertrag mit technischer Spezifikation und Betriebsführungsvereinbarung</li> <li>• Freigabe zur Inbetriebnahme</li> </ul>

## Tabelle T2 - Einspeise-Netzanschlüsse

Mindestumfang der zwischen ENE und Anschlussnehmern (Betreibern von Erzeugungsanlagen) auszutauschenden technischen Informationen und Unterlagen

Projektphase	Betroffener	zu liefernde Unterlagen/Daten
<b>Vorprüfung</b>	Anschlussnehmer	<ul style="list-style-type: none"> <li>• Anschlussbegehren mit Angabe zu Kraftwerkstyp und Primärenergieart sowie vorgesehene Fahrweise der Anlage</li> <li>• Nennung eines gewünschten Netzanschlusspunktes oder geographische Lage der Erzeugungsanlage</li> <li>• Hauptanschlussdaten (z. B. Anschlusskapazität, Nennleistung, min./max. Wirkleistung, usw.)</li> <li>• grober Terminplan und Angabe von Mittel-/Langfristentwicklung</li> <li>• ggf. Behördengenehmigungen</li> </ul>
	ENE	<ul style="list-style-type: none"> <li>• Unverbindliche Vorabinformation zur Leistungsaufnahme</li> <li>• Bereitstellung allgemeiner Informationen zum Netzanschlusspunkt wie Knotenname, Spannungsband, Sternpunktbehandlung des Netze</li> <li>• min. und max. Kurzschlussstrom aus dem Netz der ENE und Vorschaltimpedanz</li> </ul>
<b>Stationäre Untersuchung sowie Prüfung des Anlagen- und Anschlusskonzepts</b>	Anschlussnehmer	<ul style="list-style-type: none"> <li>• Anschlusskapazität, Lastgang bzw. Betriebsweise, Lastentwicklung</li> <li>• Anschlusskapazität für Eigenbedarf und zum Anfahren</li> <li>• normgerechtes Übersichtsschaltbild</li> <li>• Verschaltung der Erzeugungsanlage im Normalschaltzustand und Angabe der Kennwerte der Hauptkomponenten<sup>2</sup></li> <li>• Schaltanlagenkenndaten</li> <li>• Beitrag zum Kurzschlussstrom in das Netz der ENE sowie Daten zur Lastfluss- und Kurzschlussstromberechnung</li> <li>• Fragebögen aus dem Anhang E der Netzanschlussregeln</li> <li>• Angaben zu Netzzrückwirkungen</li> </ul>
	ENE	<ul style="list-style-type: none"> <li>• Benennung konkreter Anforderungen an die Erzeugungsanlage am Netzanschluss</li> </ul>
<b>Festlegung Anschlusskonzept</b>	Anschlussnehmer	<ul style="list-style-type: none"> <li>• Vorlage eines verbindlichen Anschlusskonzepts</li> <li>• Schutzkonzept für Netzanschluss und Erzeugungsanlage</li> <li>• Angaben zur Möglichkeit der Erbringung von Systemdienstleistungen wie Primär-/Sekundärregelung und Minutenreserve, Blindleistungsbereitstellung</li> <li>• Phasenlagepläne</li> <li>• ggf. weitere Behördengenehmigungen</li> </ul>
	ENE	<ul style="list-style-type: none"> <li>• Festlegung der Eigentumsgrenzen</li> <li>• Zusatzanforderungen/Sonderauflagen</li> <li>• Anlagentechnische Vorgaben, Betriebsmittelspezifikationen</li> <li>• Prozessdatenliste</li> <li>• Messung, Schutz, Zählung</li> <li>• abschließende Beschreibung des "Netzanschlusskonzepts" und Angebot zum Netzanschluss</li> </ul>
<b>Systemdynamische Prüfung</b>	Anschlussnehmer	<ul style="list-style-type: none"> <li>• Bestätigung der für die stationäre Prüfung bereitgestellten Auslegungsdaten</li> <li>• Einstellwerte und Blockschaltbild des Regelmodells (Spannungs- Blindleistungs-, Frequenz-, Pendeldämpfungs-, Turbinen-, Drehzahlregelung, Kompensationsanlagen)</li> <li>• Dynamisches Ersatzschaltbild der Generatoren</li> <li>• Dynamisches Ersatzschaltbild der Motoren des Eigenbedarfs</li> <li>• Einstellwerte für Komponenten zur Systemautomatik und Beschreibung deren Verhalten bei Frequenz- und Spannungsabweichungen</li> <li>• Eigenbedarfskonzept</li> <li>• Weitere systemrelevante Daten</li> </ul>
	ENE	<ul style="list-style-type: none"> <li>• Benennung der Anforderungen an Regeleinrichtungen bezüglich Netzsicherheit und Netzverträglichkeit</li> </ul>

...

<sup>2</sup> Zu den Hauptkomponenten und ihren Kenndaten gehören Generatoren mit Angabe von Typ, Nennspannung, Spannungsbereich, Nennscheinleistung, Leistungsdiagramm, xd und xd"; Transformatoren mit Angabe von Nennscheinleistungen, Nennspannungen, Übersetzungsverhältnis, Schaltgruppe, Kurzschlussstrom und Regelbereich; Eigenbedarf; Längs- und Querkompensationsmittel; Leitungen und Kabel mit Angaben von Typen und Längen; Gleichstromübertragungstechnik mit spezifischen Anlagendaten; Beschreibung des Normalschaltzustands

...

<b>Inbetriebs- setzungs- voraus- setzung</b>	Anschluss- nehmer	<ul style="list-style-type: none"><li>• Inbetriebnahmeprogramm und Terminplan</li><li>• Anlagendokumentation (Baupläne, Stromlaufpläne, Unterlagen für Primär- und Sekundärtechnik, usw.)</li><li>• Schutzeinstelldaten inkl. Reserveschutz</li><li>• Nachweis vereinbarter Eigenschaften/Anforderungen</li><li>• Nachweis netzanschlussregelkonformen Verhaltens der Anlagen am Netz</li><li>• Prüfprotokolle ggf. Zertifikate, Bescheinigungen</li><li>• ggf. weitere Behördengenehmigungen</li><li>• erfolgreiche Abnahme und Freigabe zur Inbetriebnahme</li></ul>
	ENE	<ul style="list-style-type: none"><li>• Netzanschlussvertrag mit technischer Spezifikation und Betriebsführungsvereinbarung unter Vorbehalt des Nachweises der von ENE geforderten Eigenschaften im Probebetrieb</li><li>• Freigabe zur Inbetriebnahme im Probebetrieb</li><li>• Nach Nachweis der Eigenschaften und ggf. Mängelbeseitigung oder Nachbesserung Freigabe zum Dauerbetrieb</li></ul>



Fragebogen zum  
**Anschluss einer Erzeugungsanlage an das Netz der E.ON Netz GmbH**

Projekt:	Datum:
Anlage:	Seite:
Anschlussnehmer:	Ersteller:

Anschlusspunkt: Umspannwerk: ..... \*)  
 Leitung: ..... \*)

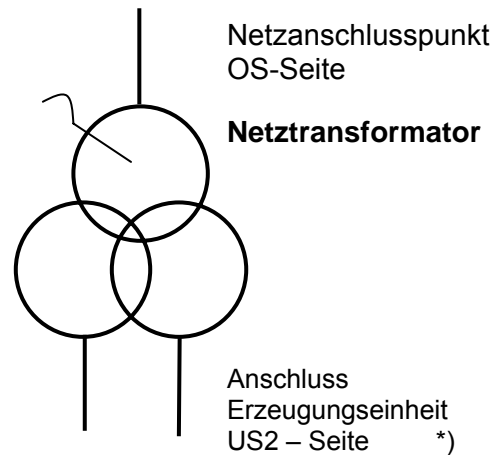
Netztransformator:

OS-Seite	Nennspannung:	$U_{n1}$	=	.....	kV
	Nennleistung:	$S_{n1}$	=	.....	MVA
	Stufenschalter max.	$U_{max1}$	=	.....	kV
	Stufenschalter min.	$U_{min1}$	=	.....	kV
US1-Seite	Nennspannung:	$U_{n2}$	=	.....	kV
	Nennleistung:	$S_{n2}$	=	.....	MVA
US2-Seite	Nennspannung:	$U_{n3}$	=	.....	kV *)
	Nennleistung:	$S_{n3}$	=	.....	MVA *)

Schaltgruppe .....

Kurzschlussspannungen:

OS-US1  $uk_{12}$  = ..... %  
 OS-US2  $uk_{13}$  = ..... % \*)  
 US1-US2  $uk_{23}$  = ..... % \*)



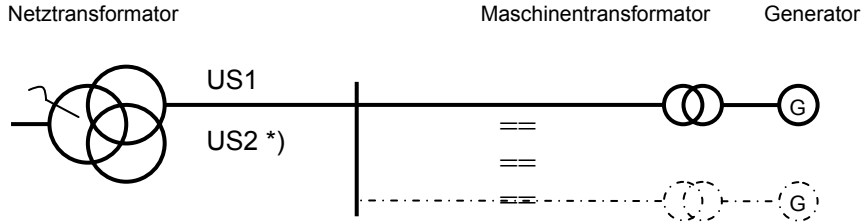
Mittelspannungsnetz:

gesamte Kabellänge an US1: ..... km Typ: ..... Querschnitt: .....  
 gesamte Kabellänge an US2: ..... km \*) Typ: ..... Querschnitt: .....

\*) nicht Zutreffendes bitte streichen

Fragebogen zum  
**Anschluss einer Erzeugungsanlage an das Netz der E.ON Netz GmbH**

Projekt:	Datum:
Anlage:	Seite:
Anschlussnehmer:	Ersteller:



Erzeugungsanlagen

(bitte für jeden Typ von Erzeugungsanlagen ein Blatt ausfüllen)

Hersteller ..... Typ: .....

Nennleistung  $S_{nG} =$  ..... MVA Anzahl der Einheiten  $n =$  ..... St.

Generatortyp Asynchronmaschine

Synchronmaschine

Konzept (bitte Kurzbeschreibung über Umrichterconcept etc.)

.....  
 .....  
 .....

**Kurzschlussverhalten** (bei einem dreipoligen Fehler auf der Niederspannungsseite des Maschinentransformators)

Verhältnis subtransienter Kurzschlussstrom / Nennstrom  $I''_{k3} / I_n$   
 bzw. Verhältnis Anlaufstrom / Nennstrom  $I_{An} / I_n =$  ..... p. u.

Prüfungen/Zertifikate (sofern vorhanden):

Prüfbericht Ersteller .....  
 Nr. ....

Zertifikat Ersteller .....  
 Nr. ....

Maschinentransformator:

Nennleistung  $S_{nT} =$  ..... MVA

Kurzschlussspannung  $u_k =$  ..... %

Schaltgruppe .....

Entkopplungseinrichtungen:

Die Entkopplungseinrichtungen sind messtechnisch angeschlossen an das  
 Mittelspannungsnetz  den Generator

Hersteller: ..... Typ: .....

Einstellung: Frequenzsteigerung ..... Hz ..... s \*\*)   
 Frequenzrückgang ..... Hz ..... s \*\*)   
 Spannungssteigerung ..... p. u. .... s \*\*)   
 Spannungsrückgang ..... p. u. .... s \*\*)

\*\*) Gesamtausschaltzeit (Entkopplungseinrichtung + Schalter)